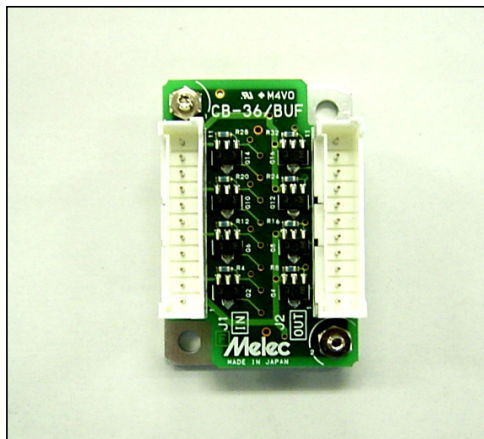


Melec



電流増幅オプション

CB-36/BUF 取扱説明書 (設計者用)

USER'S MANUAL

本製品を使用する前に、この取扱説明書を良く読んで十分に理解してください。
この取扱説明書は、いつでも取り出して読めるように保管してください。

はじめに

この取扱説明書は、電流増幅用オプション「CB-36/BUF」を正しく安全に使用していただくために仕様に重きをおいた取り扱い方法について制御装置の設計を担当される方を対象に説明しています。

使用する前に、この取扱説明書を良く読んで十分に理解してください。

この取扱説明書は、いつでも取り出して読めるように保管してください。

安全に関する事項の記述方法について

本製品は正しい方法で取り扱うことが大切です。

誤った方法で取り扱った場合、予期しない事故を引き起こし、人身への障害や財産の損壊などの被害を被るおそれがあります。

そのような事故の多くは、危険な状況を予め知っていれば回避することができます。

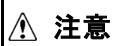
そのため、この取扱説明書では危険な状況が予想できる場合には、注意事項が記述してあります。

それらの記述は、次のようなシンボルマークとシグナルワードで示しています。



警告

取り扱いを誤った場合に死亡、または重傷を負うおそれのある警告事項を示します。



注意

取り扱いを誤った場合に、軽傷を負うおそれや物的損害が発生するおそれがある注意事項を示します。

御使用前に

■本製品は、原子力関連機器、航空宇宙関連機器、車両、船舶、人体に直接関わる医療機器、財産に大きな影響が予測される機器など、高度な信頼性が要求される装置向けには設計・製造されておりません。

■入力電源の異常や各電源の断線、製品本体の故障時でもシステム全体が安全側に働くように、フェールセーフ対策を施してください。

■本製品は必ずこの取扱説明書に記載の指定方法および仕様の範囲内で使用してください。

はじめに
安全に関する事項の記述方法について
御使用前に

目 次

PAGE

1. 概要	
1-1. 特徴	4
1-2. 製品の構成	4
1-3. システム構成例	4
1-4. 製品の外観	5
2. 仕様	
2-1. 一般仕様	5
2-2. 入出力仕様	6
2-3. 入出力信号表	6
3. 設置と接続	
3-1. 設置方法	7
(1) 設置場所	7
(2) 設置間隔	7
(3) 設置方法	7
3-2. 接続例	8
4. その他の仕様	
4-1. 外形寸法、取付穴加工寸法	8
5. メンテナンス	
5-1. 保守と点検	9
(1) 清掃方法	9
(2) 点検方法	9
(3) 交換方法	9
5-2. 保管と廃棄	9
(1) 保管方法	9
(2) 廃棄方法	9

1. 概要

1-1. 特徴

CB-36/BUF は、+24V インターフェースの汎用出力を持つ弊社製品の出力に中継させて、電流を増幅することができるオプション製品です。

ソレノイドを駆動するときなど、接続する機器の駆動電流が足りない場合に、既存の出力回路に中継させて電流増幅することができます。

電流増幅が可能な点数は最大 8 点です。下図のような組合せで電流増幅することができます。

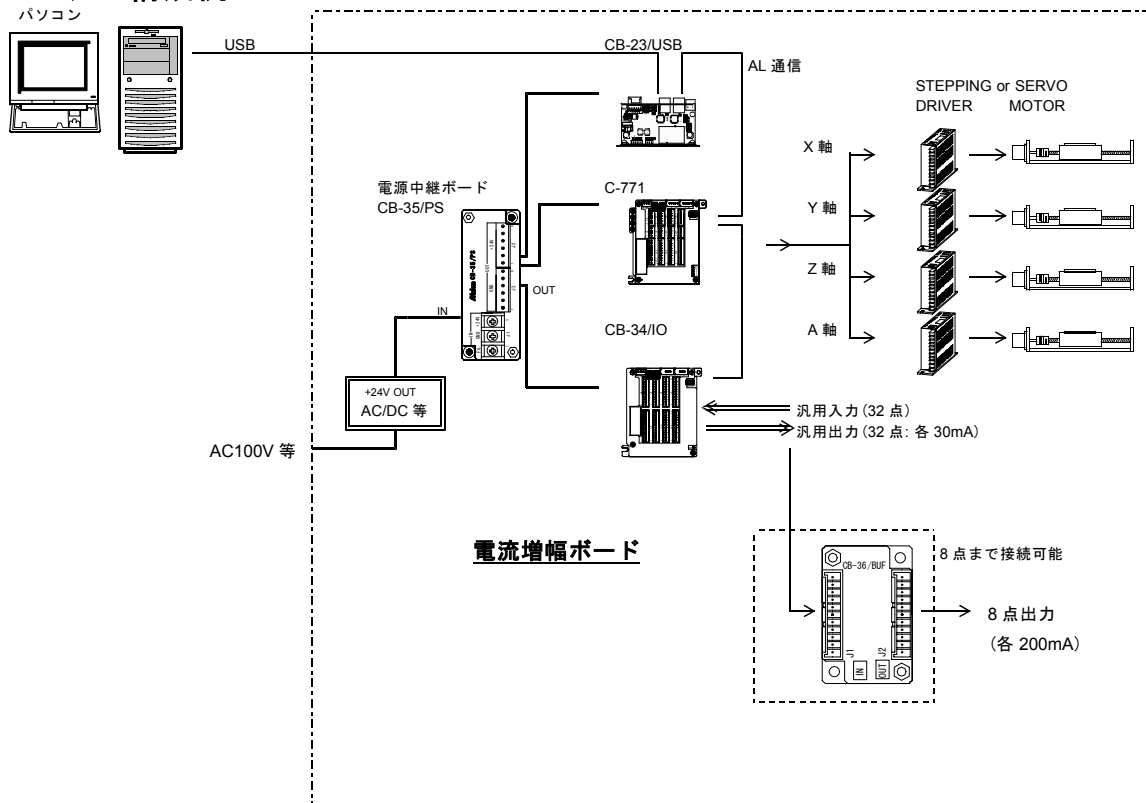
ベース板取り付け、または DIN レールへの装着も可能な設置場所を選ばない小型構造です。

信号	負荷電流			備考
	例 1	例 2	例 3	
IN0 - OUT0	200mA	350mA	200mA	総和で 800mA 以下 最大 350mA/点
IN1 - OUT1	200mA	350mA	—	
IN2 - OUT2	200mA	—	350mA	
IN3 - OUT3	200mA	—	200mA	
IN4 - OUT4	200mA	100mA	350mA	総和で 800mA 以下 最大 350mA/点
IN5 - OUT5	200mA	350mA	150mA	
IN6 - OUT6	200mA	350mA	150mA	
IN7 - OUT7	200mA	—	150mA	

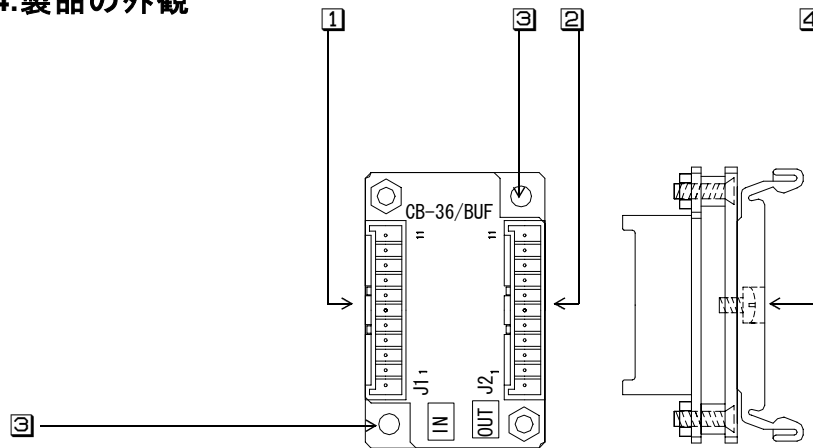
1-2. 製品の構成

品名	定格	メーカ	数	備考
電流増幅ボード	CB-36/BUF	メレック	1	(本体)
コネクタ	51103-1100	モレックス	2	信号用 (付属品)
コンタクト	50351-8100	モレックス	22	圧着ピン (付属品)
マウンティングフット	209-120	WAGO	2	DIN レール取り付け用 (付属品)
ビス	M3×5 ナベ	—	2	マウンティングフット固定用 (付属品)

1-3. システム構成例



1-4.製品の外観



- ① J1 ----- 汎用出力回路から信号を入力するコネクタです。
- ② J2 ----- 外部接続機器へ電流増幅した信号を出力するコネクタです。
- ③ ベース取付穴 ----- 本体をベースで固定する時の取付穴です。M3 ビスを使用してください。
- ④ マウンティング フット取付穴 ----- DIN レース装着する場合、付属のマウンティングフット(2個)を取り付けるタップです。付属のビス(M3-5)を使用してください。

2. 仕様

2-1.一般仕様

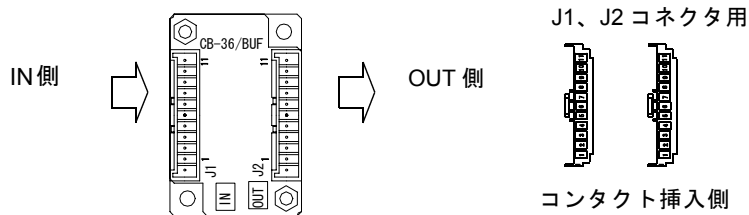
No.	項目	仕様	備考
1	入出力点数	・電流増幅出力点数 8 点	
2	電源仕様	・ VCOMIN : DC+24V ⁺¹ , 90mA 以下 ・ VCOMOUT : VCOMIN -1V, 40mA 以下	*1 200mA/点以上の負荷を駆動する時 : DC24V ± 1V
3	・ IN0--IN3 ・ IN4--IN7 仕様	・ 入力 ON レベル 1.7mA 以上 (6V 以下) ・ 入力 OFF レベル 0.6mA 以下 (18V 以上)	
4	・ OUT0--OUT3 ・ OUT4--OUT7 仕様	・ ON 時 SINK 200mA (信号 ~ VCOMGND 間 ≤ 1V) SINK 350mA (信号 ~ VCOMGND 間 ≤ 2V) ^{*2} [OUT0--OUT3, OUT4--OUT7 の各 4 点にて 800mA 以内、 且つ最大 350mA/点] ・ OFF 時 0.1mA 以下 (信号 ~ VCOMGND 間 ≤ 30V)	*2 負荷により点数に制限があります
5	使用周囲温湿度	・ 0 °C ~ + 40 °C ・ 80 % RH 以下 (非結露)	
6	配線距離	・ 入力側配線 : 推奨 1m 以内 (最大 5m) ・ 出力側配線 : 5m 以内	
7	保存温湿度	・ - 10 °C ~ + 70 °C ・ 80 % RH 以下 (非結露)	
8	設置環境	・ 屋内に設置された風通しの良い筐体内で、直射日光が当たらない場所 ・ 腐食性ガス、引火性ガスがなく、オイルミスト(油)、塵埃、塩分、鉄粉、水、薬品の飛散がない場所 ・ 製品に連続的な振動や過度な衝撃が加わらない場所 ・ 動力機器等の電磁ノイズが少ない場所 ・ 放射性物質や磁場がなく、真空でない場所	
9	外形寸法	・ W30 × D46 × H21	
10	質量	・ 約 0.05kg	
11	付属品	・ コネクタ :51103-1100 (モレックス) 2 個 ・ コンタクト :50351-8100 (モレックス) 22 個 ・ マウンティングフット :209-120 (WAGO) 2 個 ・ ビス :M3 × 5 ナヘ` 2 個	
12	適合製品	・ CB-34/IO、C-875 など、	

2-2. 入出力仕様

回路	説明
	信号名 ・入力信号: $\overline{IN0}$ – $\overline{IN7}$ ・出力信号: $\overline{OUT0}$ – $\overline{OUT7}$
	電源電圧 ・VCOMIN : +24V ⁺¹ ₋₃ (負荷 200mA 以上の場合: 24V ± 1V) ・VCOMOUT : VCOMIN -1V
	入力仕様 ・ON レベル: 1.7mA 以上 ・OFF レベル: 0.6mA 以下
	出力仕様 ・Nch トランジスタ オープンコレクタ出力 ・ON: 200mA (信号 ~ VCOMGND ≤ 1V) 350mA (信号 ~ VCOMGND ≤ 2V) *1 ・OFF: 0.1mA (信号 ~ VCOMGND ≤ 30V)
	出力応答時間 1ms 以下 (ON → OFF、OFF → ON)
	絶縁 非絶縁

*1 負荷により点数に制限があります。詳しくは 2-1.章 「OUT0--3, OUT4--7 仕様」をご覧ください。

2-3. 入出力信号表



【J1 コネクタ】

- コネクタ : 53375-1100 (モレックス)
- 適合コネクタ: 51103-1100 (モレックス:付属品)
- コンタクト : 50351-8100 (モレックス:付属品)
- 適合圧着工具: 57295-5000 (モレックス)
- 適合電線 : AWG28 ~ AWG22
(被覆φ 1.15 ~ φ 1.8)

■ J1

ピン	信号名	方向	説明
1	VCOMOUT	出	+24V 電源出力
2	$\overline{IN0}$	入	入力信号 0
3	$\overline{IN1}$	入	入力信号 1
4	$\overline{IN2}$	入	入力信号 2
5	$\overline{IN3}$	入	入力信号 3
6	$\overline{IN4}$	入	入力信号 4
7	$\overline{IN5}$	入	入力信号 5
8	$\overline{IN6}$	入	入力信号 6
9	$\overline{IN7}$	入	入力信号 7
10	VCOMGND	—	+24V GND
11	NC	—	使用禁止

【J2 コネクタ】

- コネクタ : 53375-1100 (モレックス)
- 適合コネクタ: 51103-1100 (モレックス:付属品)
- コンタクト : 50351-8100 (モレックス:付属品)
- 適合圧着工具: 57295-5000 (モレックス)
- 適合電線 : AWG28 ~ AWG22
(被覆φ 1.15 ~ φ 1.8)

■ J2

ピン	信号名	方向	説明
1	VCOMIN	入	+24V 電源入力
2	$\overline{OUT0}$	出	電流増幅出力信号 0
3	$\overline{OUT1}$	出	電流増幅出力信号 1
4	$\overline{OUT2}$	出	電流増幅出力信号 2
5	$\overline{OUT3}$	出	電流増幅出力信号 3
6	$\overline{OUT4}$	出	電流増幅出力信号 4
7	$\overline{OUT5}$	出	電流増幅出力信号 5
8	$\overline{OUT6}$	出	電流増幅出力信号 6
9	$\overline{OUT7}$	出	電流増幅出力信号 7
10	VCOMGND	—	+24V GND
11	NC	—	使用禁止

3. 設置と接続

3-1. 設置方法

(1) 設置場所

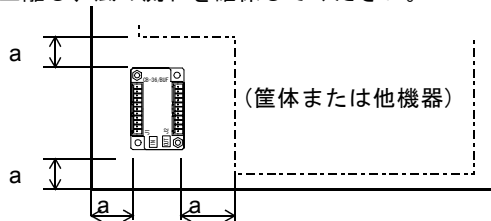
CB-36/BUF は、機器の組み込み用として設計、製造されています。

下記のような場所に設置してください。

- ・ 屋内に設置された風通しの良い筐体内(直射日光が当たらない場所)
- ・ 使用周囲温度、湿度 0℃～+40℃・ 80% RH 以下 (非結露)
- ・ 腐食性ガス、引火性ガスのない場所
- ・ ちり、ほこり、塩分、鉄粉がかからない場所
- ・ 水、油、薬品の飛沫がかからない場所
- ・ 製品に連続的な振動や過度の衝撃が加わらない場所
- ・ 動力機器等による電磁ノイズが少ない場所
- ・ 放射性物質や磁場がなく、真空でないところ

(2) 設置間隔

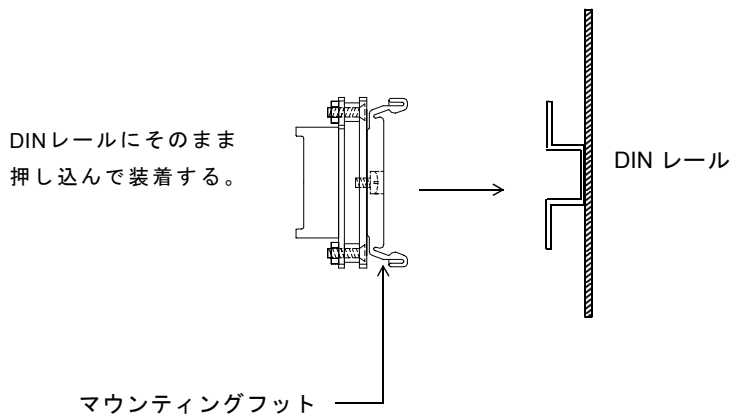
CB-36/BUF を設置する時は、筐体間(または風の流を妨げる物体)との距離(下記の a 寸法)を 5mm 以上離し、風の流を確保してください。



(3) 設置方法

● DIN レールへの設置

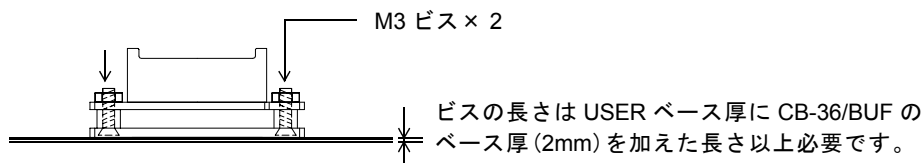
付属のマウンティングフットを付属ビス (M3-5) で 2 箇所取付た後、DIN レールに装着してください。



● ベース設置

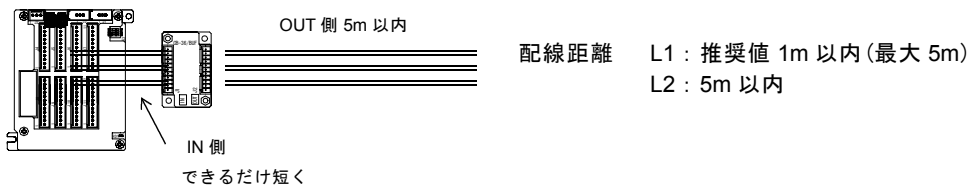
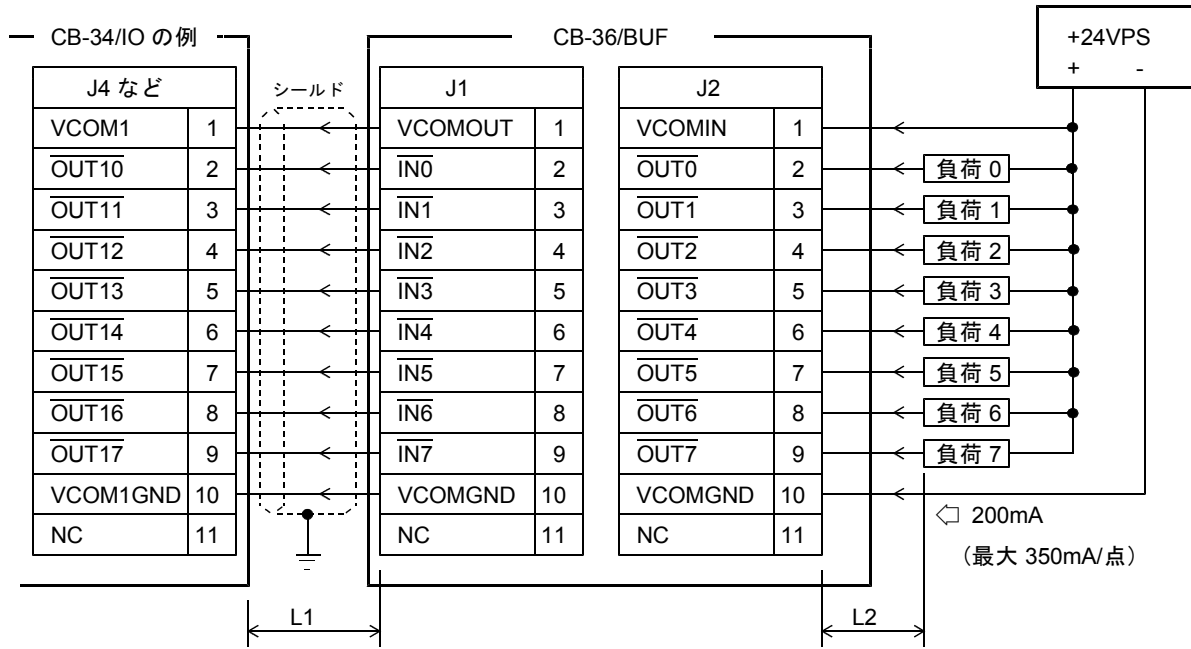
M3 のビスを 2 個使用して取り付けます。

ビスの長さは取付板の板厚に合わせてください。



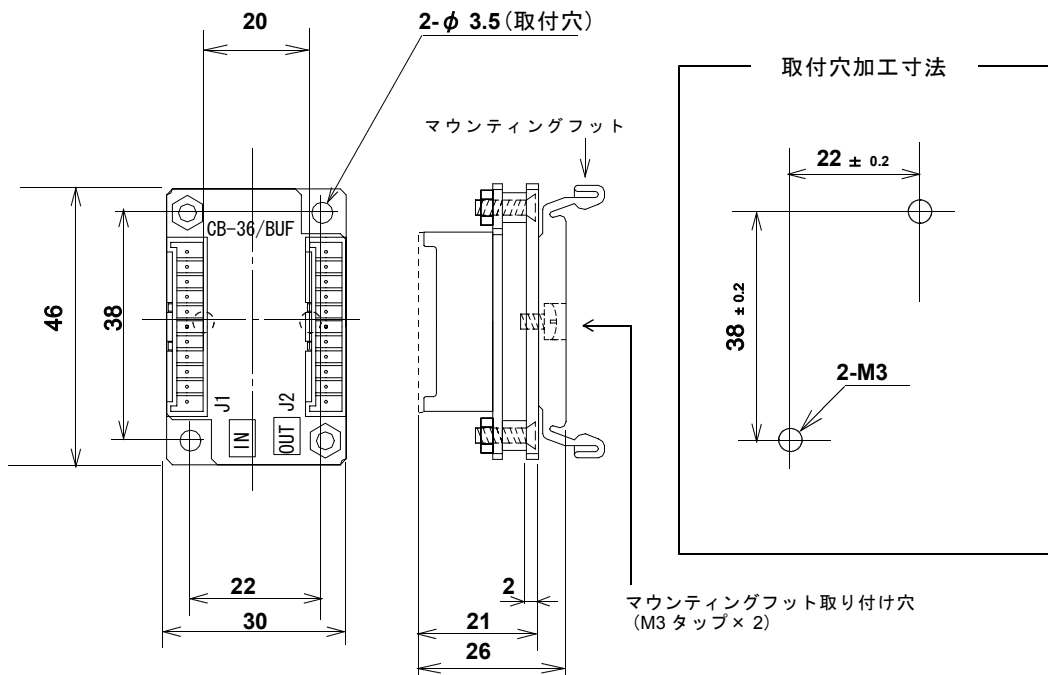
3-2.接続例

注意 予期せぬ動作によりメカや加工品の破損を招くおそれがあります。
 ノイズによる誤動作を防止するために J1 までの配線距離は短くしてください。
 またノイズ発生が予想される場合には、シールドケーブルを使用してください。

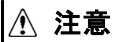


4. その他の仕様

4-1.外形寸法、取付穴加工寸法



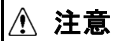
5. メンテナンス

**注意**

取り扱いを誤ると感電のおそれがあります。

専門の技術者以外は、点検や交換作業を行わないでください。

本製品の点検や交換作業を行う時は電源を遮断してから行ってください。

**注意**

感電、けが、火災を招くおそれがあります。

製品を分解してパーツ交換などの修理や改造を行わないでください。

5-1.保守と点検

(1)清掃方法

製品を良好な状態で使用するために、次のように定期的な清掃を行ってください。

- ・ 日常の清掃時には乾いた柔らかい布で乾拭きしてください。
- ・ 乾拭きでも汚れが落ちない場合は、中性洗剤で薄めた液に布を湿らせて、固く絞ってから拭いてください。
- ・ 製品にゴムやビニール製品、テープ等を長時間付着させておくとシミが付くことがあります。付着している場合は清掃時に取り除いてください。
- ・ ベンジンやシンナーなどの揮発性の溶剤や化学雑巾などは使用しないでください。塗装やシールが変質する場合があります。

(2)点検方法

製品を良好な状態で使用するために、定期的な点検を行ってください。

点検は通常6ヶ月から1年に1回の間隔で実施してください。

但し、極端に高温や多湿な環境及び、ほこりの多い環境などで使用する場合は、点検間隔を短くしてください。

点検項目	点検内容	判定基準	点検手段
環境状態	周囲及び装置内温度は適当か	0～+40℃	温度計
	周囲及び装置内湿度は適当か	10%～80% RH(非結露)	湿度計
	ほこりが積もっていないか	ほこりのないこと	目視
取り付け状態	製品はしっかり固定されているか	ゆるみのないこと(6kg・cm)	トルクドライバ
	コネクタは完全に挿入されているか	ゆるみや外れがないこと	目視
	ケーブルの外れかかりはないか	ゆるみや外れがないこと	目視
	接続ケーブルは切れかかっているか	外観に異常がないこと	目視

(3)交換方法

製品が故障した場合、装置全体に影響を及ぼすことも考えられるので、速やかに修復作業を行ってください。

修復作業を速やかに行うために、交換用の予備機器を用意されることを推奨します。

- ・ 交換時には感電や事故防止のために装置を停止し、電源を切ってから作業を行ってください。
- ・ 接触不良が考えられる場合は、接点をきれいな純綿布に工業用アルコールを染み込ませたもので拭いてください。
- ・ 交換後、新しい機器にも異常がないことを確認してください。
- ・ 交換した不良機器は、不良内容についてできるだけ詳細に記載した用紙を添付して当社に返却して修理を受けてください。

5-2..保管と廃棄

(1)保管方法

次のような環境に保管してください。

- ・ 屋内(直射日光が当たらない場所)
- ・ 周囲温度や湿度が仕様の範囲内の場所
- ・ 腐食性ガス、引火性ガスのない場所
- ・ ちり、ほこり、塩分、鉄粉がかからない場所
- ・ 製品本体に直接振動や衝撃が伝わらない場所
- ・ 水、油、薬品の飛沫がかからない場所
- ・ 上に乗られたり、物を載せられたりされない場所

(2)廃棄方法

産業廃棄物として処理してください。

■ 製品保証

保証期間と保証範囲について

- 納入品の保証期間は、納入後1ヶ年と致します。
- 上記保証期間中に当社の責により故障を生じた場合は、その修理を当社の責任において行います。
(日本国内のみ)

ただし、次に該当する場合は、この保証対象範囲から除外させていただきます。

- (1) お客様の不適切な取り扱い、ならびに使用による場合。
- (2) 故障の原因が、当製品以外からの事由による場合。
- (3) お客様の改造、修理による場合。
- (4) 製品出荷当時の科学・技術水準では予見が不可能だった事由による場合。
- (5) その他、天災、災害等、当社の責にない場合。

(注1) ここでいう保証は、納入品単体の保証を意味するもので、納入品の故障により誘発される損害はご容赦頂きます

(注2) 当社において修理済みの製品に関しましては、保証外とさせていただきます。

技術相談のお問い合わせ

TEL. (042) 664-5382 FAX. (042) 666-5664

E-mail s-support@melec-inc.com

販売に関するお問い合わせ

TEL. (042) 664-5384 FAX. (042) 666-2031

株式会社 **メレック** 制御機器営業部
〒193-0834 東京都八王子市東浅川町516-10

URL:<http://www.melec-inc.com>
