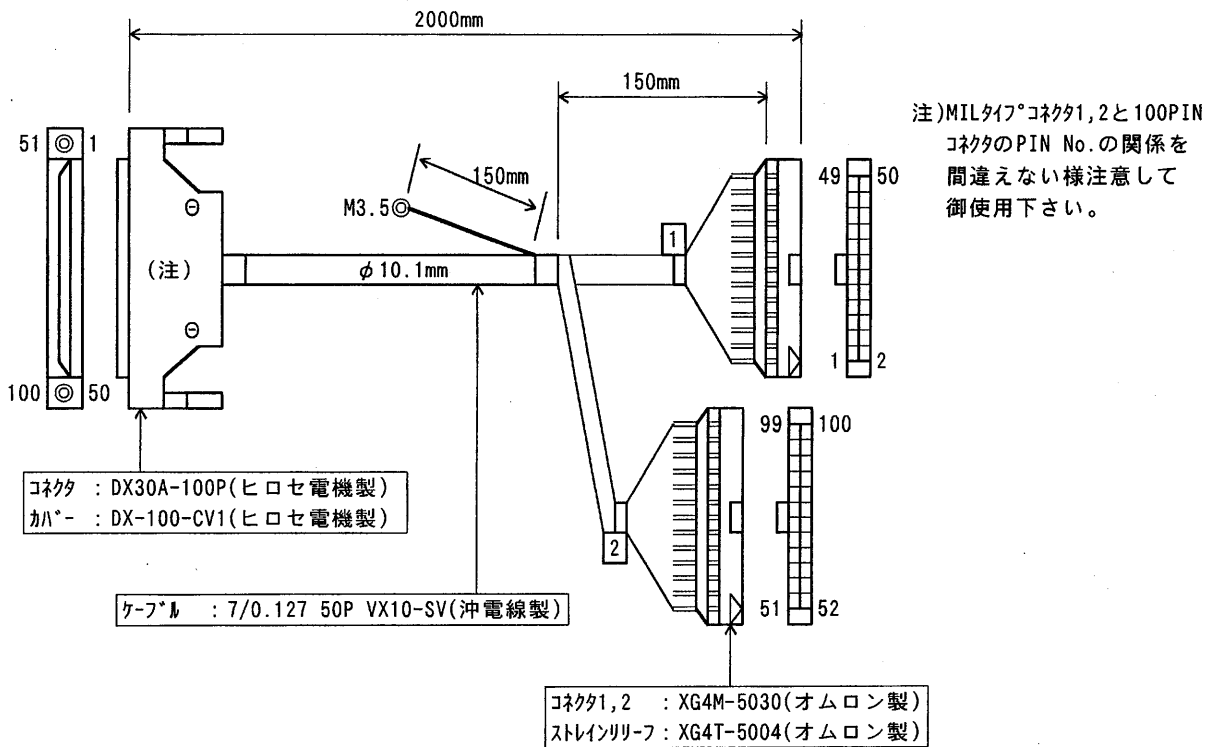


1. 概要

CE-21v1は、100PINコネクタからMILタイプ50PINコネクタに変換するシールド付きオプションケーブルです。
配線は、1対1接続となっております。

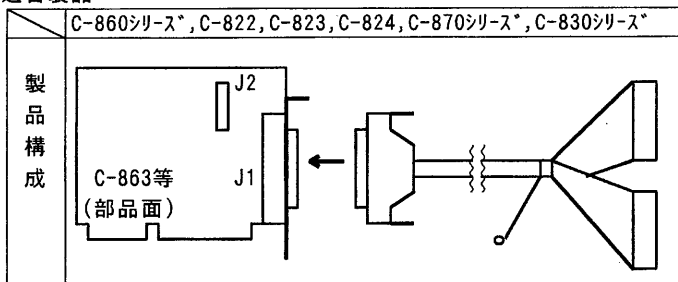
名称	型名	説明
ケーブル	CE-21v1	MILタイプ50PINコネクタ変換シールド付ケーブル(2m)

2. 仕様



(注) シールドは、コネクタ内部で短絡してあります。

3. 適合製品



このマニュアルの記載内容は、予告なく変更する場合があります。