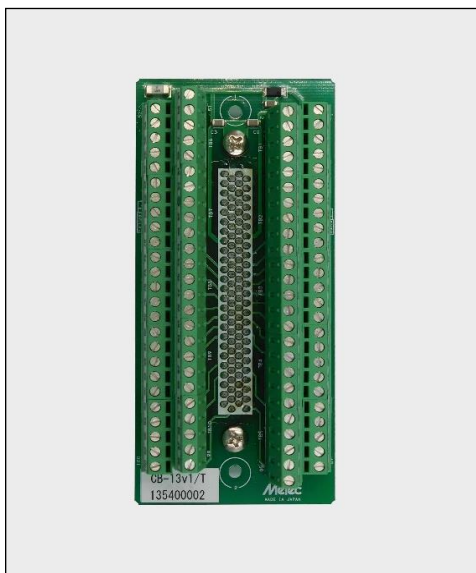


Melec



ボードコントローラ用オプション

CB-13v1/T 取扱説明書 (設計者用)

USER'S MANUAL

本製品を使用する前に、この取扱説明書を良く読んで十分に理解してください。
この取扱説明書は、いつでも取り出して読めるように保管してください。

MN0485

はじめに

この取扱説明書はステッピング&サーボモータコントローラ用分配ボード「CB-13v1/T」を正しく安全に使用していただくために仕様に重きをおいた取り扱い方法についてステッピングモータ或いはサーボモータを使った制御装置の設計を担当される方を対象に説明しています。
使用する前に、この取扱説明書を良く読んで十分に理解してください。
理解してください。
この取扱説明書は、いつでも取り出して読めるように保管してください。

安全に関する事項の記述方法について

本製品は正しい方法で取り扱うことが大切です。
誤った方法で取り扱った場合、予期しない事故を引き起こし、人身への障害や財産の損壊等の被害を被るおそれがあります。
そのような事故の多くは、危険な状況を予め知っていれば回避することができます。
そのため、この取扱説明書では危険な状況が予想できる場合には、注意事項が記述してあります。
それらの記述は、次のようなシンボルマークとシグナルワードで示しています。



警告

取り扱いを誤った場合に死亡、または重傷を負うおそれのある警告事項を示します。



注意

取り扱いを誤った場合に、軽傷を負うおそれや物的損害が発生するおそれがある注意事項を示します。

御使用前に

- 本製品は、原子力関連機器、航空宇宙関連機器、車両、船舶、人体に直接関わる医療機器、財産に大きな影響が予測される機器など、高度な信頼性が要求される装置向けには設計・製造されておりません。
- 入力電源の異常や各信号線の断線、製品本体の故障時でもシステム全体が安全側に働くように、フェールセーフ対策を施してください。
- 本製品と接続された弊社コントローラはメカ破損を防ぐためのLIMIT(オーバートラベル)信号及びモータを急停止させるためのFSSTOP信号を備えています。
この信号はいずれもACTIVE OFF(B接点入力)となっています。
従って、LIMIT信号及びFSSTOP信号を使用しないシステム構成の場合であっても、信号をNORMAL ON(GND接続)状態に接続しないとパルス出力を行いません。
- 本製品は必ずこの取扱説明書に記載の指定方法および仕様の範囲内で使用してください。
- 本製品の電源入力の配線が正しいことを確認した後に電源を入れてください。

はじめに
安全に関する事項の記述方法について
御使用前に

	目 次	PAGE
1. 概要		
1-1. 特徴		4
1-2. 製品の構成		4
1-3. システム構成例		4
1-4. 製品の外観		5
2. 仕様		
2-1. 一般仕様		5
2-2. 入出力信号表		6
(1) C-VX870v1, C-VX872v1, C-VX870Ev1 使用時		6
(2) C-VX871v1, C-VX873v1, C-VX871Ev1 使用時		7
(3) 弊社コントローラ接続用コネクタ		8
(4) コネクタ、端子台一覧表		8
2-3. 外形寸法、取付穴加工寸法		9
3. 接続		
3-1. 接続例		10
(1) ユーザ I/O インターフェース電源の接続例		10
(2) ドライバとの接続例		11
(3) センサとの接続例		13
4. メンテナンス		
4-1. 保守と点検		16
(1) 清掃方法		16
(2) 点検方法		16
(3) 交換方法		16
4-2. 保管と廃棄		16
(1) 保管方法		16
(2) 廃棄方法		16

1. 概要

1-1. 特徴

CB-13v1/T は、弊社 ボードコントローラ用分配ボードで100PINハーフピッチコネクタを100PIN端子台に変換する分配ボードです。

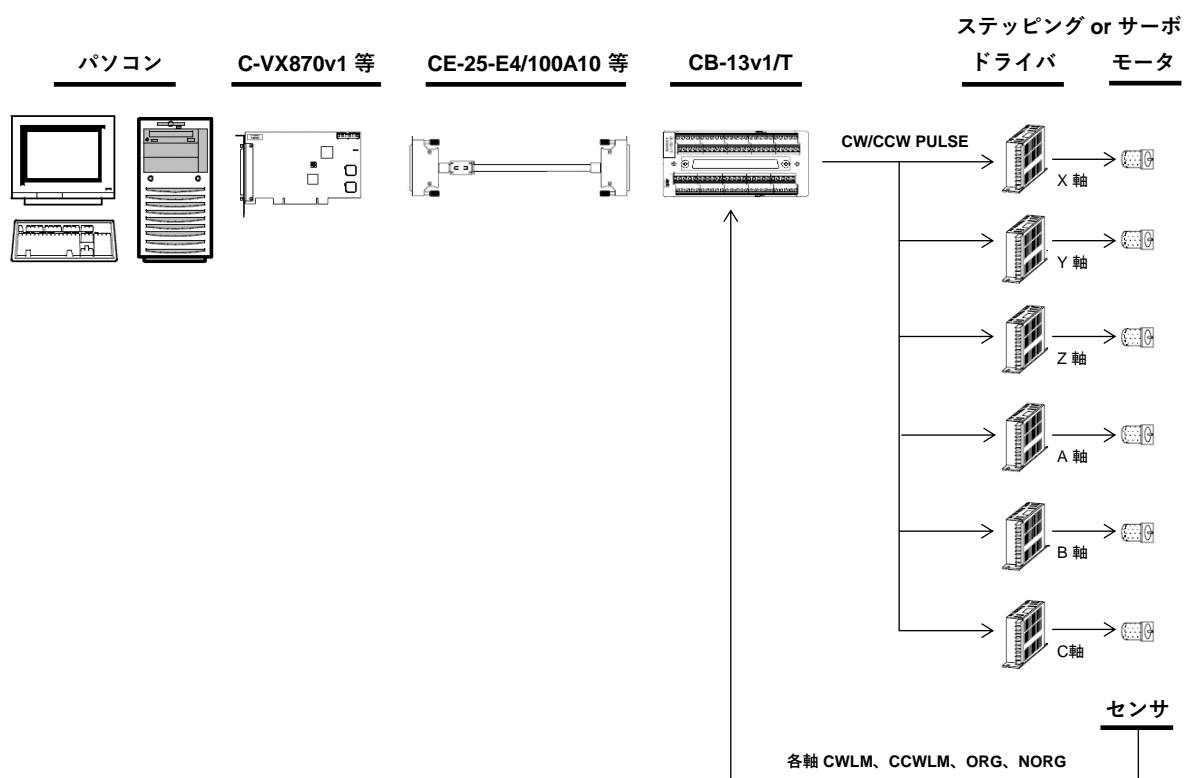
コネクタと端子台は表裏の関係にありますのでコネクタをパネルに取り付ける事が可能です。

100PINハーフピッチコネクタ使用の製品群をオプションケーブル(CE-25-E4/100A10,CE-26-E4/100A20等)と、この分配ボード(CB-13v1/T)により、容易にUSERシステムへ接続する事が可能になります。

1-2. 製品の構成

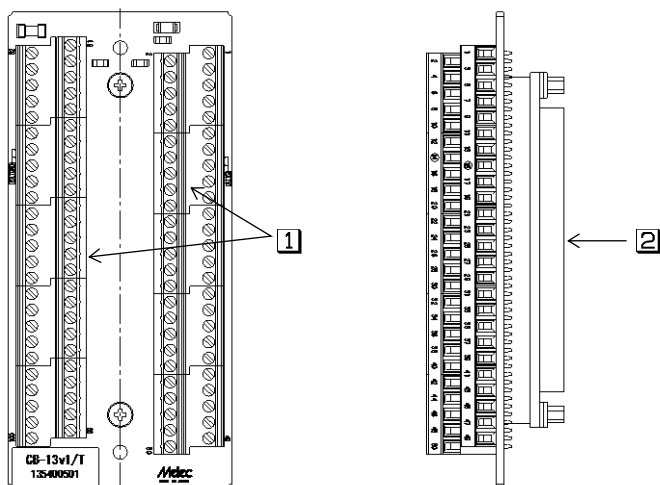
品名	定格	メーカー	数	備考
分配ボード	CB-13v1/T	メレック	1	100PINハーフピッチコネクタから100PIN端子台への変換ボード(本体)

1-3. システム構成例



※ B軸/ C軸は、C-VX871v1, C-VX873v1
C-VX871Ev1 使用時になります。

1-4. 製品の外観



① センサ・ドライバ信号接続用100Pin端子台

② 弊社コントローラ接続用コネクタ

2. 仕様

2-1. 一般仕様

No.	項目	仕様	備考
1.	入力電源	DC+24V ± 10 % 以内 MAX 0.27A	保護回路あり(ヒューズ)
2.	使用周囲温湿度	0 °C ~ + 45 °C ・ 80 % RH 以下 (非結露)	
3.	保存温湿度	- 10 °C ~ + 70 °C ・ 80 % RH 以下 (非結露)	
4.	設置環境	<ul style="list-style-type: none"> ・ 屋内に設置された風通しの良い筐体内で、直射日光が当たらない場所 ・ 腐食性ガス、引火性ガスがなく、オイルミスト(油)、塵埃、塩分、鉄粉、水、薬品の飛散がない場所 ・ 製品に連続的な振動や過度な衝撃が加わらない場所 ・ 動力機器等の電磁ノイズが少ない場所 ・ 放射性物質や磁場がなく、真空でない場所 	
5.	外形寸法	W 52 × D113 × H31.8	
6.	質量	約 0.1kg	
7.	付属品	なし	
8.	適合製品	<ul style="list-style-type: none"> ・ 弊社コントローラ C-VX870v1 C-VX871v1 C-VX872v1 C-VX873v1 C-VX870Ev1 C-VX871Ev1 等 ・ 弊社オプションケーブル CE-25-E4/100A10, CE-33-E4/100A10 CE-26-E4/100A20, CE-34-E4/100A20 CE-29-E4/100A30, CE-35-E4/100A30 CE-32-E4/100A50, CE-36-E4/100A50 	適合製品は、予告なく変更になる場合があります

2-2. 入出力信号表

(1) C-VX870v1
C-VX872v1
C-VX870Ev1 使用時

No.	信号名	方向	説明	No.	信号名	方向	説明
1	XnCWLM	入	Xn 軸+(CW)方向リミット信号	51	ZnCWLM	入	Zn 軸+(CW)方向リミット信号
2	XnCCWLM	入	Xn 軸-(CCW)方向リミット信号	52	ZnCCWLM	入	Zn 軸-(CCW)方向リミット信号
3	XnNORG	入	Xn 軸機械原点近傍信号	53	ZnNORG	入	Zn 軸機械原点近傍信号
4	XnORG	入	Xn 軸機械原点信号	54	ZnORG	入	Zn 軸機械原点信号
5	YnCWLM	入	Yn 軸+(CW)方向リミット信号	55	AnCWLM	入	An 軸+(CW)方向リミット信号
6	YnCCWLM	入	Yn 軸-(CCW)方向リミット信号	56	AnCCWLM	入	An 軸-(CCW)方向リミット信号
7	YnNORG	入	Yn 軸機械原点近傍信号	57	AnNORG	入	An 軸機械原点近傍信号
8	YnORG	入	Yn 軸機械原点信号	58	AnORG	入	An 軸機械原点信号
9	SENSORn0	入	多用途センサ,同期スタート信号	59	SENSORn1	入	多用途センサ,同期スタート信号
10	IIn0	入	汎用入力 n0 (Xn 軸 DALM 機能可能)	60	OUTn0	入	汎用出力 n0 信号
11	IIn1	入	汎用入力 n1 (Yn 軸 DALM 機能可能)	61	OUTn1	入	汎用出力 n1 信号
12	IIn2	入	汎用入力 n2 (Zn 軸 DALM 機能可能)	62	OUTn2	入	汎用出力 n2 信号
13	IIn3	入	汎用入力 n3 (An 軸 DALM 機能可能)	63	OUTn3	入	汎用出力 n3 信号
14	EXTV	-	カブラ用外部電源	64	EXTVGND	-	カブラ用外部電源 GND
15	EXTV	-		65	EXTVGND	-	
16	+COM	出	XnCWP,XnCCWP 用+コモン (+5V)	66	+COM	出	ZnCWP,ZnCCWP 用+コモン (+5V)
17	XnCWP	出	Xn 軸+(CW)方向正論理パルス信号	67	ZnCWP	出	Zn 軸+(CW)方向正論理パルス信号
18	XnCWP	出	Xn 軸+(CW)方向負論理パルス信号	68	ZnCWP	出	Zn 軸+(CW)方向負論理パルス信号
19	XnCCWP	出	Xn 軸-(CCW)方向正論理パルス信号	69	ZnCCWP	出	Zn 軸-(CCW)方向正論理パルス信号
20	XnCCWP	出	Xn 軸-(CCW)方向負論理パルス信号	70	ZnCCWP	出	Zn 軸-(CCW)方向負論理パルス信号
21	XnDRSTCOM	出	XnDRST 用電流出力(+24V)	71	ZnDRSTCOM	出	ZnDRST 用電流出力(+24V)
22	XnDRST	出	Xn 軸サーボリセット信号(汎用出力可能)	72	ZnDRST	出	Zn 軸サーボリセット信号(汎用出力可能)
23	XnDEND/XnPO	入	Xn 軸位置決め完了信号/Xn 軸 PO	73	ZnDEND/ZnPO	入	Zn 軸位置決め完了信号/Zn 軸 PO
24	N.C	-	使用禁止	74	N.C	-	使用禁止
25	+XnEA	入	Xn 軸エンコーダ +A 相信号	75	+ZnEA	入	Zn 軸エンコーダ +A 相信号
26	-XnEA	入	Xn 軸エンコーダ -A 相信号	76	-ZnEA	入	Zn 軸エンコーダ -A 相信号
27	+XnEB	入	Xn 軸エンコーダ +B 相信号	77	+ZnEB	入	Zn 軸エンコーダ +B 相信号
28	-XnEB	入	Xn 軸エンコーダ -B 相信号	78	-ZnEB	入	Zn 軸エンコーダ -B 相信号
29	+XnZORG	入	Xn 軸エンコーダ +Z 相信号	79	+ZnZORG	入	Zn 軸エンコーダ +Z 相信号
30	-XnZORG	入	Xn 軸エンコーダ -Z 相信号	80	-ZnZORG	入	Zn 軸エンコーダ -Z 相信号
31	N.C	-	使用禁止	81	N.C	-	使用禁止
32	+COM	出	YnCWP,YnCCWP 用+コモン (+5V)	82	+COM	出	AnCWP,AnCCWP 用+コモン (+5V)
33	YnCWP	出	Yn 軸+(CW)方向正論理パルス信号	83	AnCWP	出	An 軸+(CW)方向正論理パルス信号
34	YnCWP	出	Yn 軸+(CW)方向負論理パルス信号	84	AnCWP	出	An 軸+(CW)方向負論理パルス信号
35	YnCCWP	出	Yn 軸-(CCW)方向正論理パルス信号	85	AnCCWP	出	An 軸-(CCW)方向正論理パルス信号
36	YnCCWP	出	Yn 軸-(CCW)方向負論理パルス信号	86	AnCCWP	出	An 軸-(CCW)方向負論理パルス信号
37	YnDRSTCOM	出	YnDRST 用電流出力(+24V)	87	AnDRSTCOM	出	AnDRST 用電流出力(+24V)
38	YnDRST	出	Yn 軸サーボリセット信号(汎用出力可能)	88	AnDRST	出	An 軸サーボリセット信号(汎用出力可能)
39	YnDEND/XnPO	入	Yn 軸位置決め完了信号/Yn 軸 PO	89	AnDEND/AnPO	入	An 軸位置決め完了信号/An 軸 PO
40	N.C	-	使用禁止	90	N.C	-	使用禁止
41	+YnEA	入	Yn 軸エンコーダ +A 相信号	91	+AnEA	入	An 軸エンコーダ +A 相信号
42	-YnEA	入	Yn 軸エンコーダ -A 相信号	92	-AnEA	入	An 軸エンコーダ -A 相信号
43	+YnEB	入	Yn 軸エンコーダ +B 相信号	93	+AnEB	入	An 軸エンコーダ +B 相信号
44	-YnEB	入	Yn 軸エンコーダ -B 相信号	94	-AnEB	入	An 軸エンコーダ -B 相信号
45	+YnZORG	入	Yn 軸エンコーダ +Z 相信号	95	+AnZORG	入	An 軸エンコーダ +Z 相信号
46	-YnZORG	入	Yn 軸エンコーダ -Z 相信号	96	-AnZORG	入	An 軸エンコーダ -Z 相信号
47	N.C	-	使用禁止	97	N.C	-	使用禁止
48	FSSTOPn	入	Xn,Yn,Zn,An 軸即時停止信号	98	RESETn	入	全軸リセット信号
49	N.C	-	使用禁止	99	N.C	-	使用禁止
50	D.GND	-	内部 5V の GND	100	D.GND	-	内部 5V の GND

※ C-VX872v1は、J1コネクタ接続時が n = 1 で、J2コネクタ接続時が n = 2 になります。

※ 信号の詳細は弊社 4 軸/8 軸ボードコントローラの取扱説明書を参照願います。

(2) C-VX871v1
C-VX873v1
C-VX871Ev1使用時

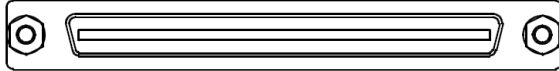
No.	信号名	方向	説明	No.	信号名	方向	説明
1	XnCWLM	入	Xn 軸+(CW)方向リミット信号	51	ZnCWLM	入	Zn 軸+(CW)方向リミット信号
2	XnCCWLM	入	Xn 軸-(CCW)方向リミット信号	52	ZnCCWLM	入	Zn 軸-(CCW)方向リミット信号
3	XnNORG	入	Xn 軸機械原点近傍信号	53	ZnNORG	入	Zn 軸機械原点近傍信号
4	XnORG	入	Xn 軸機械原点信号	54	ZnORG	入	Zn 軸機械原点信号
5	YnCWLM	入	Yn 軸+(CW)方向リミット信号	55	AnCWLM	入	An 軸+(CW)方向リミット信号
6	YnCCWLM	入	Yn 軸-(CCW)方向リミット信号	56	AnCCWLM	入	An 軸-(CCW)方向リミット信号
7	YnNORG	入	Yn 軸機械原点近傍信号	57	AnNORG	入	An 軸機械原点近傍信号
8	YnORG	入	Yn 軸機械原点信号	58	AnORG	入	An 軸機械原点信号
9	BnCWLM	入	Bn 軸+(CW)方向リミット信号	59	CnCWLM	入	Cn 軸+(CW)方向リミット信号
10	BnCCWLM	入	Bn 軸-(CCW)方向リミット信号	60	CnCCWLM	入	Cn 軸-(CCW)方向リミット信号
11	BnNORG	入	Bn 軸機械原点近傍信号	61	CnNORG	入	Cn 軸機械原点近傍信号
12	BnORG	入	Bn 軸機械原点信号	62	CnORG	入	Cn 軸機械原点信号
13	SENSORn0	入	多用途センサ,同期スタート信号	63	SENSORn1	入	多用途センサ,同期スタート信号
14	EXTV	-	カブラ用外部電源	64	EXTVGND	-	カブラ用外部電源 GND
15	EXTV	-		65	EXTVGND	-	
16	N.C	-	使用禁止	66	N.C	-	使用禁止
17	+COM	出	XnCWP,XnCCWP 用+コモン (+5V)	67	+COM	出	ZnCWP,ZnCCWP 用+コモン (+5V)
18	XnCWP	出	Xn 軸+(CW)方向正論理パルス信号	68	ZnCWP	出	Zn 軸+(CW)方向正論理パルス信号
19	XnCWP	出	Xn 軸+(CW)方向負論理パルス信号	69	ZnCWP	出	Zn 軸+(CW)方向負論理パルス信号
20	XnCCWP	出	Xn 軸-(CCW)方向正論理パルス信号	70	ZnCCWP	出	Zn 軸-(CCW)方向正論理パルス信号
21	XnCCWP	出	Xn 軸-(CCW)方向負論理パルス信号	71	ZnCCWP	出	Zn 軸-(CCW)方向負論理パルス信号
22	XnDRSTCOM	出	XnDRST 用電流出力(+24V)	72	ZnDRSTCOM	出	ZnDRST 用電流出力(+24V)
23	XnDRST	出	Xn 軸サーボリセット信号(汎用出力可能)	73	ZnDRST	出	Zn 軸サーボリセット信号(汎用出力可能)
24	XnDEND/XnPO	入	Xn 軸位置決め完了信号/Xn 軸 PO	74	ZnDEND/ZnPO	入	Zn 軸位置決め完了信号/Zn 軸 PO
25	+XnZORG	入	Xn 軸エンコーダ +Z 相信号	75	+ZnZORG	入	Zn 軸エンコーダ +Z 相信号
26	-XnZORG	入	Xn 軸エンコーダ -Z 相信号	76	-ZnZORG	入	Zn 軸エンコーダ -Z 相信号
27	+COM	出	YnCWP,YnCCWP 用+コモン (+5V)	77	+COM	出	AnCWP,AnCCWP 用+コモン (+5V)
28	YnCWP	出	Yn 軸+(CW)方向正論理パルス信号	78	AnCWP	出	An 軸+(CW)方向正論理パルス信号
29	YnCWP	出	Yn 軸+(CW)方向負論理パルス信号	79	AnCWP	出	An 軸+(CW)方向負論理パルス信号
30	YnCCWP	出	Yn 軸-(CCW)方向正論理パルス信号	80	AnCCWP	出	An 軸-(CCW)方向正論理パルス信号
31	YnCCWP	出	Yn 軸-(CCW)方向負論理パルス信号	81	AnCCWP	出	An 軸-(CCW)方向負論理パルス信号
32	YnDRSTCOM	出	YnDRST 用電流出力 (+24V)	82	AnDRSTCOM	出	AnDRST 用電流出力 (+24V)
33	YnDRST	出	Yn 軸サーボリセット信号(汎用出力可能)	83	AnDRST	出	An 軸サーボリセット信号(汎用出力可能)
34	YnDEND/YnPO	入	Yn 軸位置決め完了信号/Yn 軸 PO	84	AnDEND/AnPO	入	An 軸位置決め完了信号/An 軸 PO
35	+YnZORG	入	Yn 軸エンコーダ +Z 相信号	85	+AnZORG	入	An 軸エンコーダ +Z 相信号
36	-YnZORG	入	Yn 軸エンコーダ -Z 相信号	86	-AnZORG	入	An 軸エンコーダ -Z 相信号
37	+COM	出	BnCWP,BnCCWP 用+コモン (+5V)	87	+COM	出	CnCWP,CnCCWP 用+コモン (+5V)
38	BnCWP	出	Bn 軸+(CW)方向正論理パルス信号	88	CnCWP	出	Cn 軸+(CW)方向正論理パルス信号
39	BnCWP	出	Bn 軸+(CW)方向負論理パルス信号	89	CnCWP	出	Cn 軸+(CW)方向負論理パルス信号
40	BnCCWP	出	Bn 軸-(CCW)方向正論理パルス信号	90	CnCCWP	出	Cn 軸-(CCW)方向正論理パルス信号
41	BnCCWP	出	Bn 軸-(CCW)方向負論理パルス信号	91	CnCCWP	出	Cn 軸-(CCW)方向負論理パルス信号
42	BnDRSTCOM	出	BnDRST 用電流出力 (+24V)	92	CnDRSTCOM	出	CnDRST 用電流出力 (+24V)
43	BnDRST	出	Bn 軸サーボリセット信号(汎用出力可能)	93	CnDRST	出	Cn 軸サーボリセット信号(汎用出力可能)
44	BnDEND/BnPO	入	Bn 軸位置決め完了信号/Bn 軸 PO	94	CnDEND/CnPO	入	Cn 軸位置決め完了信号/Cn 軸 PO
45	+BnZORG	入	Bn 軸エンコーダ +Z 相信号	95	+CnZORG	入	Cn 軸エンコーダ +Z 相信号
46	-BnZORG	入	Bn 軸エンコーダ -Z 相信号	96	-CnZORG	入	Cn 軸エンコーダ -Z 相信号
47	FSSTOPn	入	Xn,Yn,Zn,An,Bn,Cn 軸即時停止信号	97	RESETn	入	全軸リセット信号
48	N.C	-	使用禁止	98	N.C	-	使用禁止
49	N.C	-	使用禁止	99	N.C	-	使用禁止
50	D.GND	-	内部 5V の GND	100	D.GND	-	内部 5V の GND

※ C-VX873v1は、J1コネクタ接続時が n = 1 で、J2コネクタ接続時が n = 2 になります。

※ 信号の詳細は弊社 6 軸/ 12 軸ボードコントローラの取扱説明書を参照願います。

(3) 弊社コントローラ接続用コネクタ

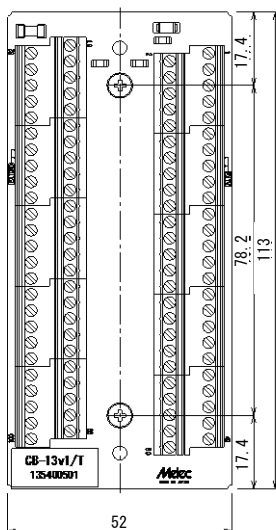
オプションケーブル CE-25-E4/100A10,CE-33-E4/100A10 等で弊社製ボードコントローラと接続します。コネクタと端子台は、1対1接続となっており、コネクタの1番ピンは、端子台の1番ピンに対応します。但し、14番ピンと15番ピン、64番ピンと65番ピンは、キバン上で接続されています。



(4) コネクタ、端子台一覧表

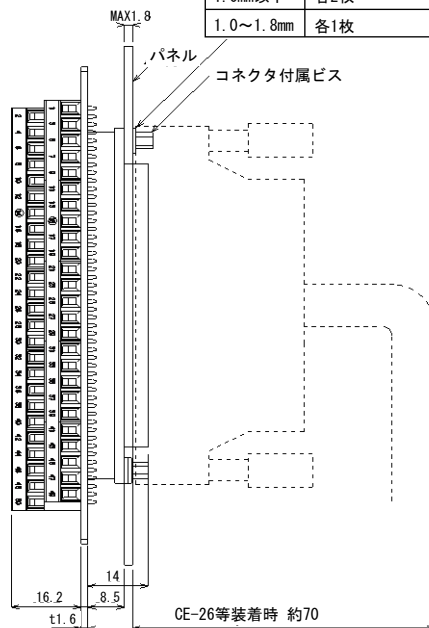
型名(メーカー)	適合コネクタ等
MKDS 1/5-3.81(フェニックス)	<ul style="list-style-type: none"> ・ 開口部寸法 1.5 x 1.5 (mm) ・ 締め付けトルク 0.25N・m ・ 適合棒型 圧着端子 AI0.5-8WH(フェニックス) AWG20(約 0.5mm²) AI0.34-6TQ(フェニックス) AWG22(約 0.34mm²) AI0.25-6YE(フェニックス) AWG24(約 0.25mm²) TMEX TC-0.3-9.5(ニチフ) AWG24 ~ 20 ・ 圧着工具 CRIMPFOX 6(フェニックス) NH-5(ニチフ) ・ 線材直接挿入 適合ケーブル AWG30(約 0.05mm²) ~ AWG16(約 1.30mm²) 下図のように被覆を 5mm 剥いて使用 <div style="text-align: center; margin-top: 10px;"> </div>
DX20A-100S(50) (ヒロセ)	<ul style="list-style-type: none"> ・ 適合ケーブル 弊社オプションケーブル ・ 適合コネクタ DX30-100P(50),DX31-100P(50)等 (ヒロセ)

2-3. 外形寸法、取付穴加工寸法

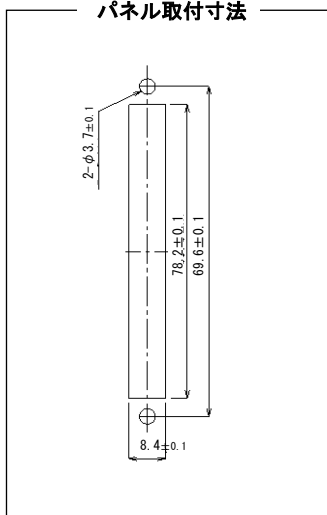


パネル厚とワッシャー数

パネル	コネクタ付属ワッシャーの使用数
1.0mm以下	各2枚
1.0~1.8mm	各1枚

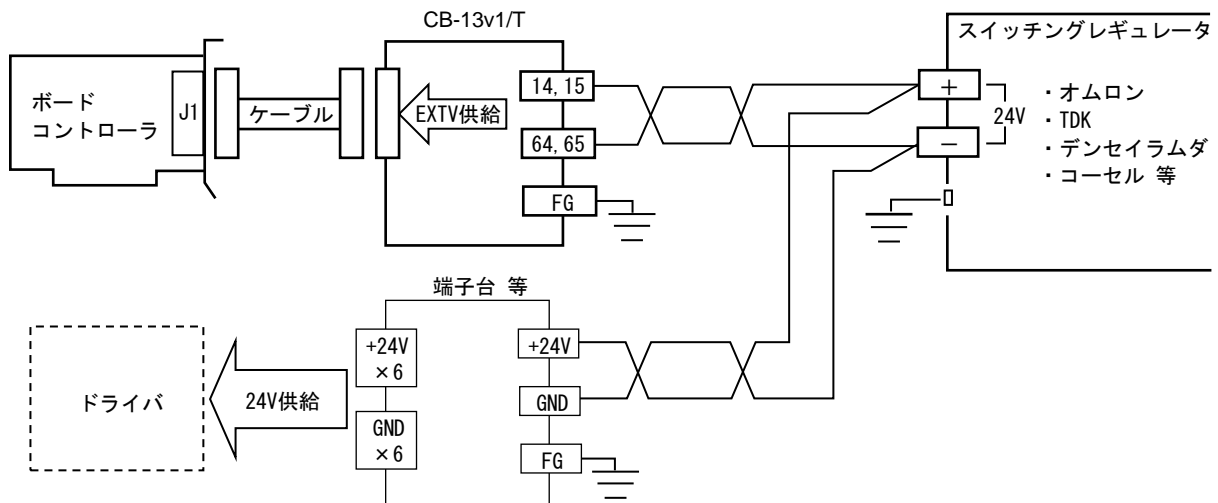


パネル取付寸法

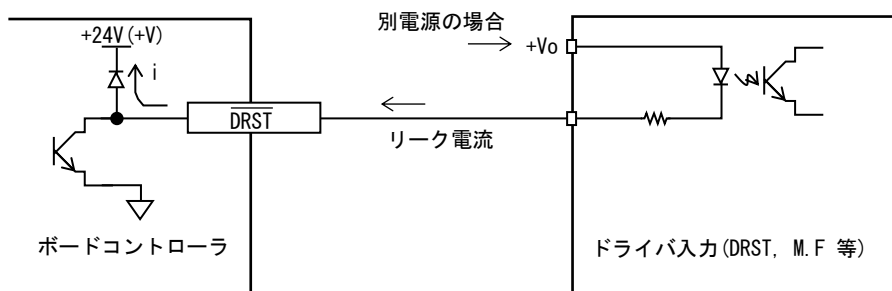


3. 接続 3-1. 接続例

(1) ユーザ I/O インターフェイス電源の接続例



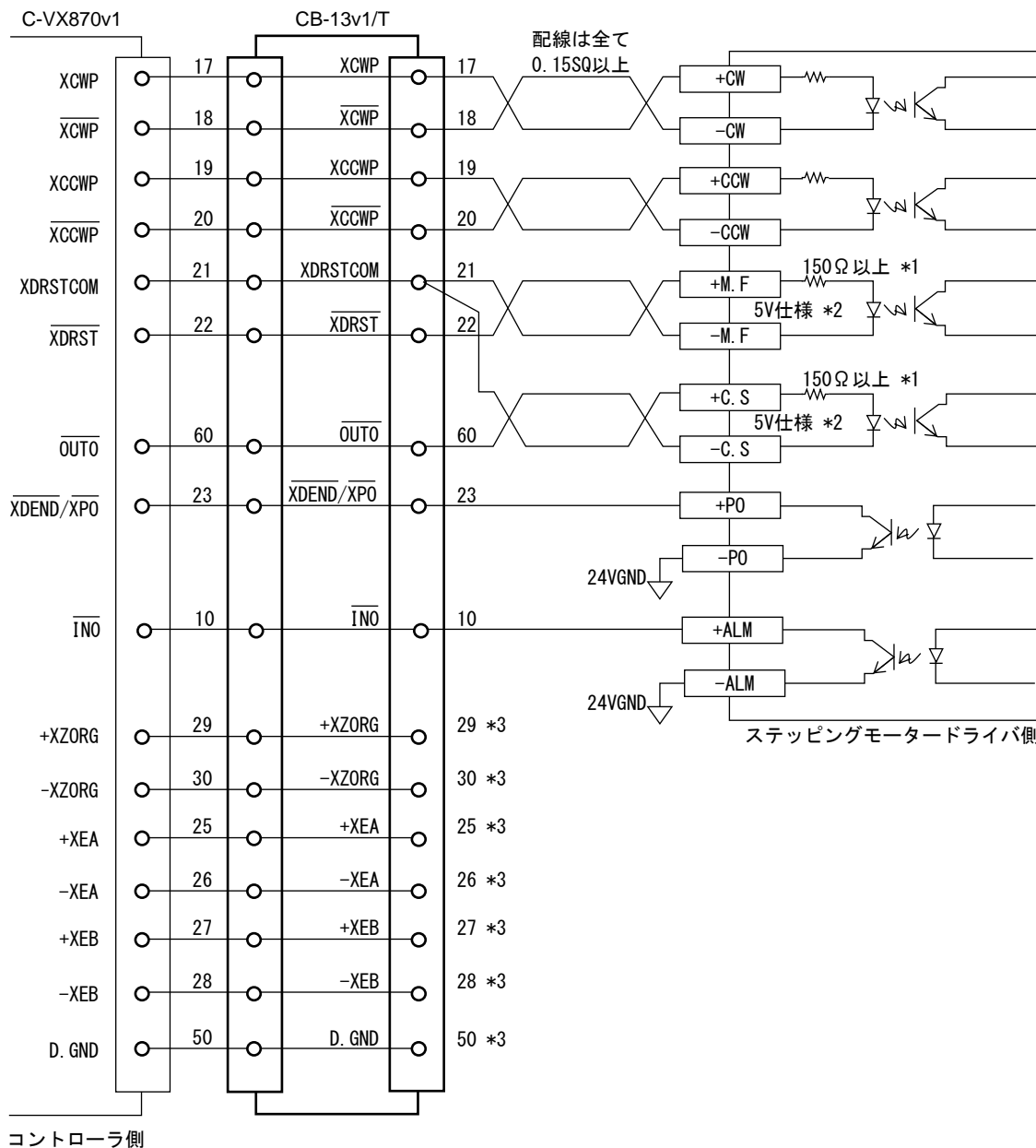
- ・ ユーザ I/O インターフェイス電源(EXTV)は外部接続機器と同時に ON/OFF となるように DC+24V を共通な電源から接続して下さい。
オプションの中継ユニットを使用すると接続が便利です。
- ・ ドライバへの出力信号(DRST 信号)の電源はコントローラで用意している DRSTCOM を使用する事が出来ます。詳しくは 3-1.章(2) ドライバとの接続例を参照してください。
- ◆ ドライバへの出力信号(DRST 信号)の電源にユーザ I/O インターフェイス電源とは別な電源を供給すると、別電源(+Vo)>ユーザ I/O インターフェイス電源(+V)となった時に出力回路の保護ダイオードを通してリーク電流 i が流れ、接続先の入力回路が ON 状態になる場合があります。



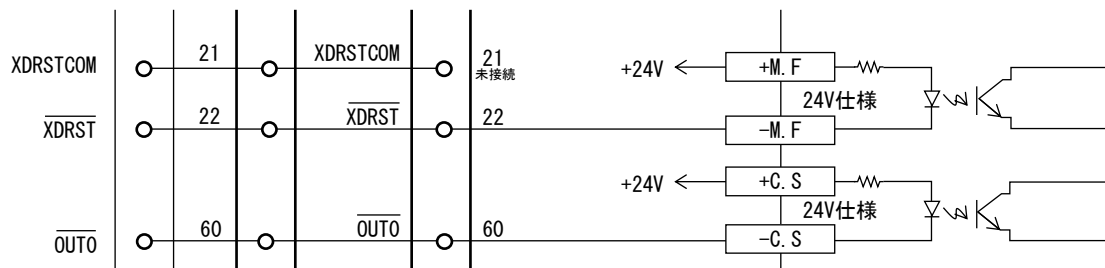
(2) ドライバとの接続例

■ ステッピングモータドライバとの接続例

- ボードタイプコントローラが C-VX870v1 の例



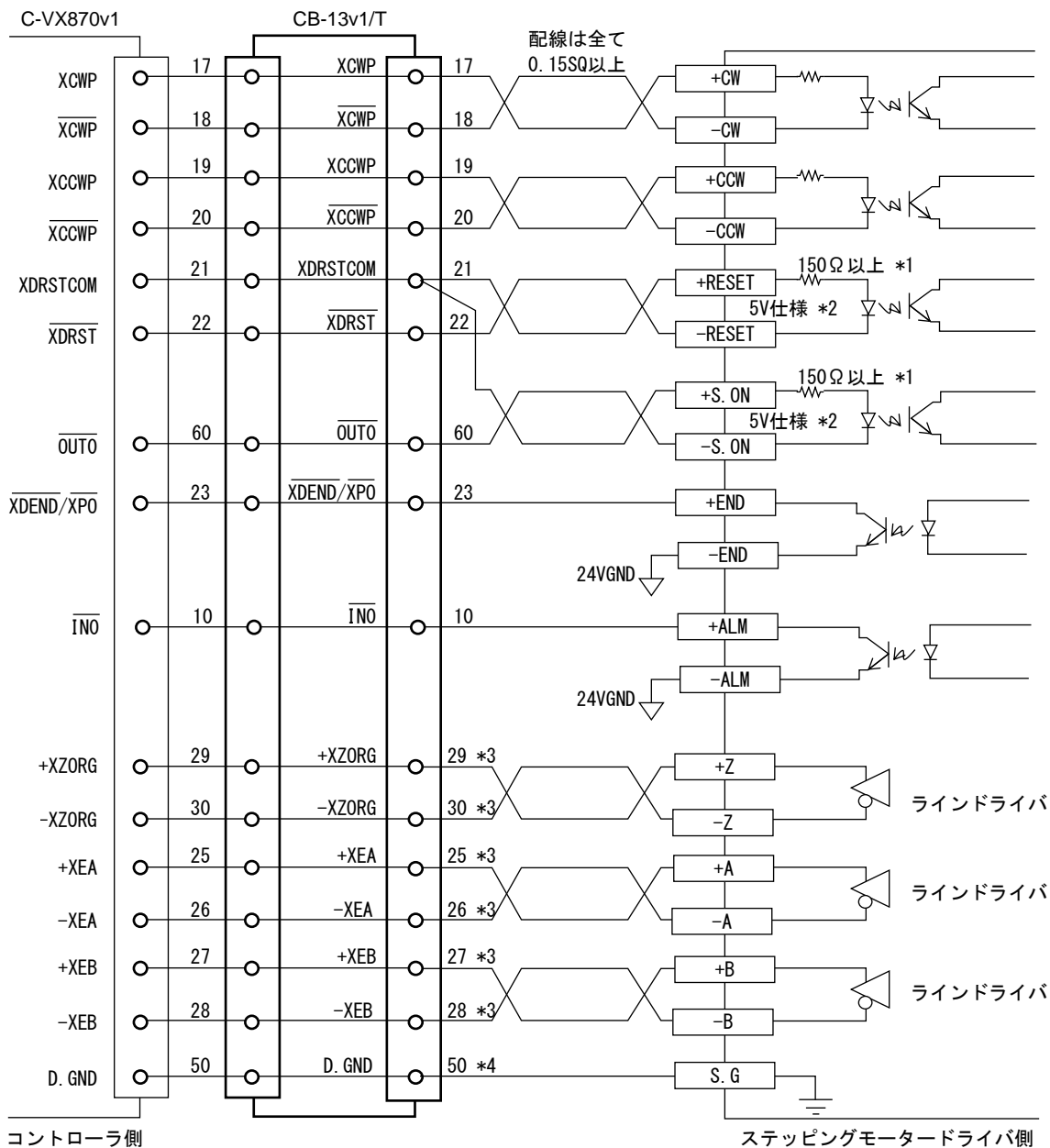
- *1 ドライバ側入力回路の電流制限抵抗が 150 Ω 以下の場合、外部で抵抗を付け 150 Ω 以上にしてください。
- *2 ドライバ側入力回路が +24V インターフェース仕様の場合は以下の様に接続してください。



- *3 エンコーダの Z 相信号を使用する場合に接続してください。接続例はサーボドライバとの接続例を参照して下さい。

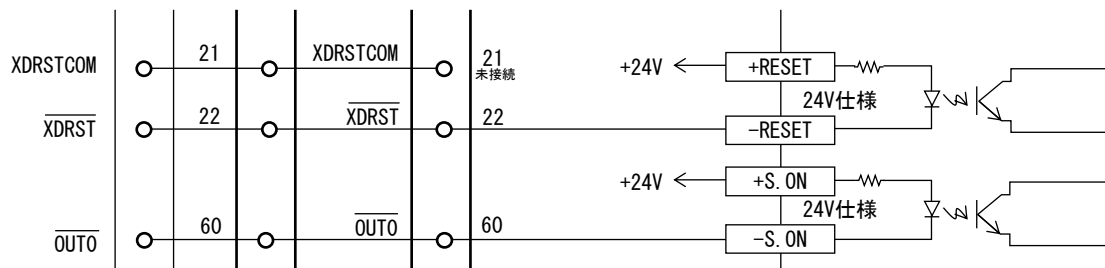
■ サーボモータドライバとの接続例

- ボードタイプコントローラが C-VX870v1 の例



*1 ドライバ側入力回路の電流制限抵抗が 150 Ω 以下の場合、外部で抵抗を付け 150 Ω 以上にしてください。

*2 ドライバ側入力回路が +24V インターフェース仕様の場合は以下の様に接続してください。



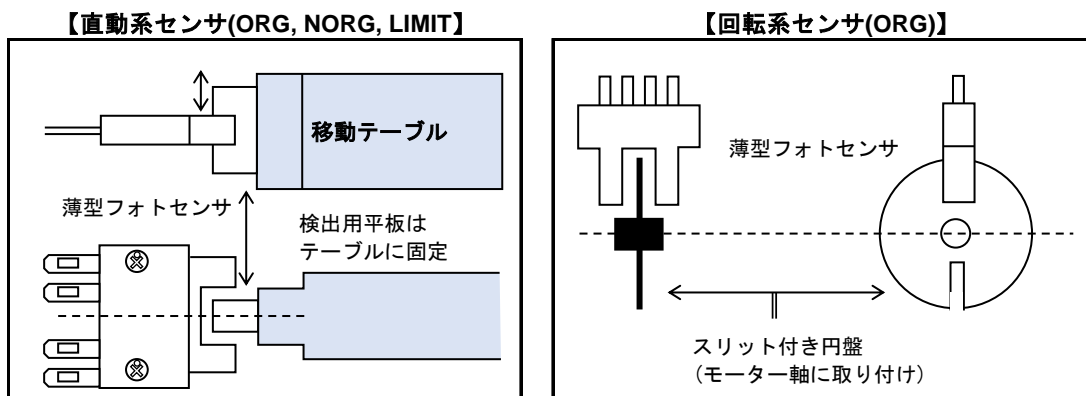
*3 エンコーダを使用する場合に接続してください。

エンコーダ信号はラインドライバ出力のものを御使用ください。

*4 エンコーダ信号を使用する場合、D.GND をドライバ側 SG に必ず接続してください。

(3) センサとの接続例

■ センサの取付例(フォトセンサの場合)

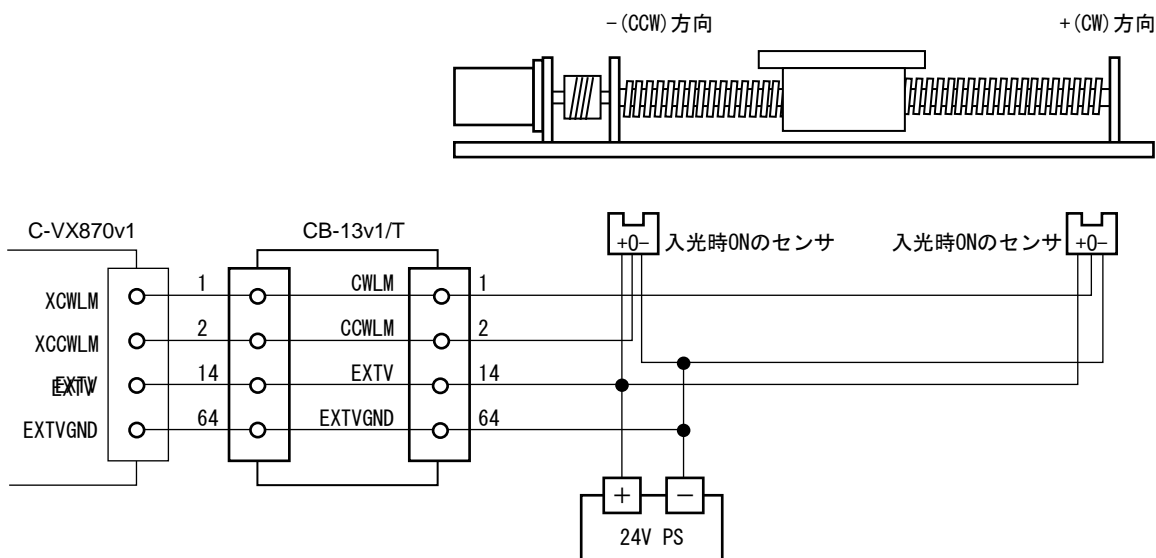


● 推奨センサ例

入光時 OFF のセンサ		入光時 ON のセンサ		備考 (参考：消費電流・タイプ)
メーカー	定格	メーカー	定格	
パナソニック	PM-65 シリーズ	パナソニック	PM-65 シリーズ	15mA 以下・NPN 型
オムロン	EE-SX91 □ □	オムロン	EE-SX91 □ □	15mA 以下・NPN 型

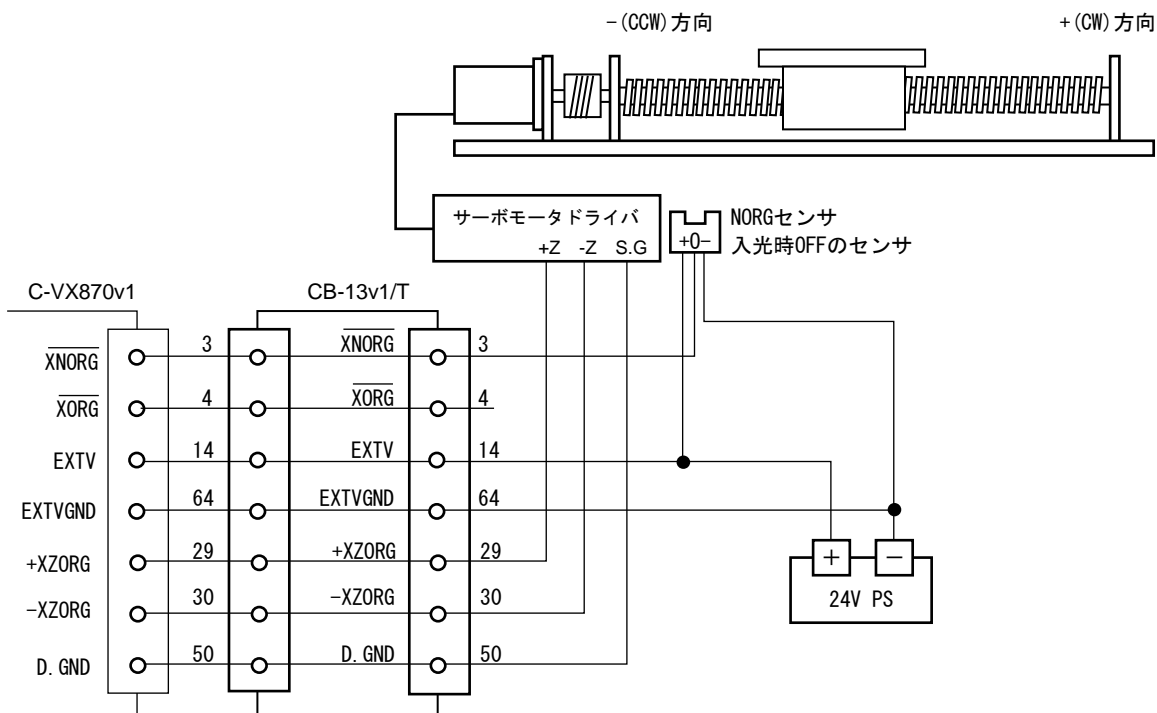
・ 上記以外のセンサ(例:消費電流の大きい 35mA 品など)を使用するときは、弊社にお問い合わせください。

■ リミットセンサとの接続例 (ピン番は X 軸の例です。)

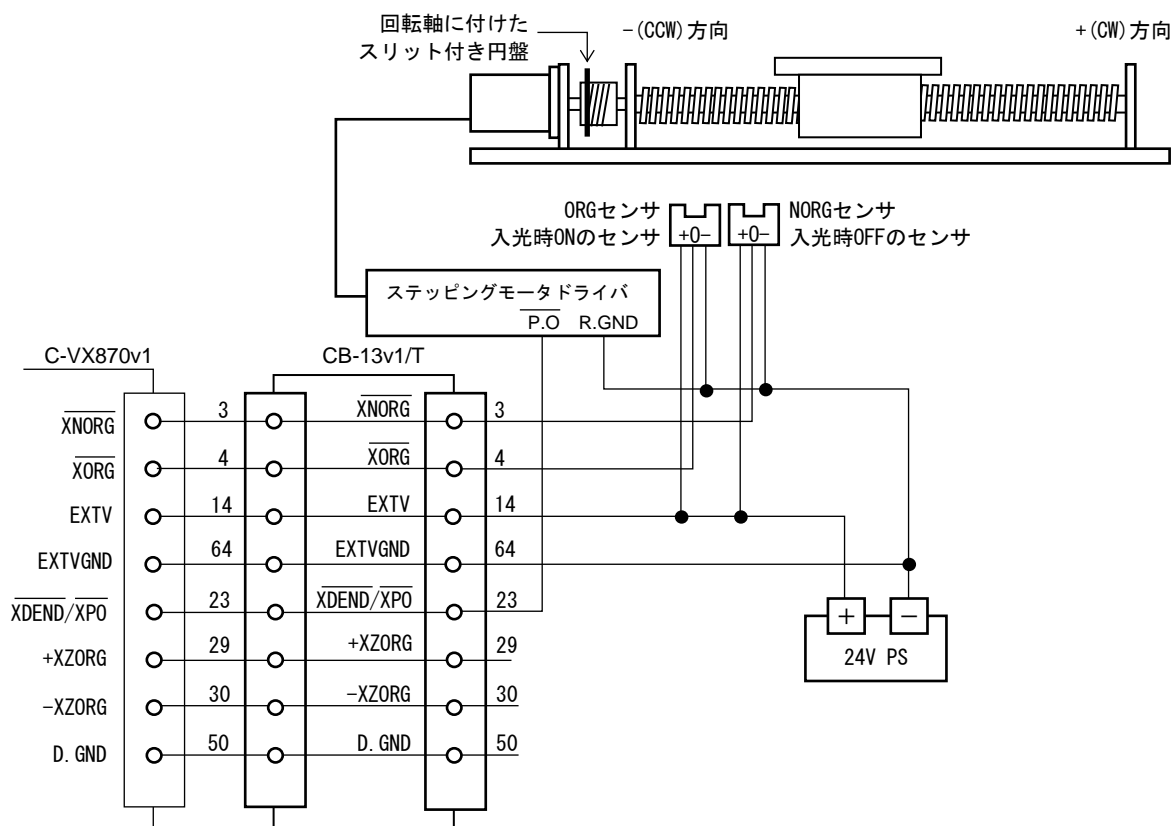


- ・ リミット信号の初期値は、アクティブオフ(B 接点)入力です。
リミット信号を未使用時でも、リミット信号入力を GND 接続しないとパルス出力を行いません。
- ・ リミット信号の入力論理を切り替えることができます。
詳しくは弊社 4 軸/8 軸ボードコントローラの取扱説明書を参照願います。

● エンコーダの Z 相信号使用时



● ステッピングモータドライバの PO 信号使用时



4. メンテナンス

⚠ 注意

取り扱いを誤ると感電のおそれがあります。
専門の技術者以外は、交換や点検作業を行わないでください。
本製品の点検や交換作業を行う時は電源を遮断してから行ってください。

⚠ 注意

感電、けが、火災を招くおそれがあります。
製品を分解してパーツ交換等の修理や改造を行わないでください。

4-1. 保守と点検

(1) 清掃方法

製品を良好な状態で使用するために、次のように定期的な清掃を行ってください。

- ・ 日常の清掃時には乾いた柔らかい布で乾拭きしてください。
- ・ 乾拭きでも汚れが落ちない場合は、中性洗剤で薄めた液に布を湿らせて、固く絞ってから拭いてください。
- ・ 製品にゴムやビニール製品、テープ等を長時間付着させておくとシミが付くことがあります。付着している場合は清掃時に取り除いてください。
- ・ ベンジンやシンナーなどの揮発性の溶剤や化学雑巾などは使用しないでください。塗装やシールが変質する場合があります。

(2) 点検方法

製品を良好な状態で使用するために、定期的な点検を行ってください。

点検は通常6ヶ月から1年に1回の間隔で実施してください。

但し、極端に高温や多湿な環境及び、ほこりの多い環境などで使用する場合は、点検間隔を短くしてください。

点検項目	点検内容	判定基準	点検手段
環境状態	周囲及び装置内温度は適当か	0 ~ +45 °C	温度計
	周囲及び装置内湿度は適当か	10 % ~ 80 % RH(非結露)	湿度計
	ほこりが積もっていないか	ほこりのないこと	目視
取り付け状態	製品はしっかり固定されているか	ゆるみのないこと(0.6N・m)	トルクドライバ
	コネクタは完全に挿入されているか	ゆるみや外れがないこと	目視
	ケーブルの外れかかりはないか	ゆるみや外れがないこと	目視
	接続ケーブルは切れかかっているか	外観に異常がないこと	目視

(3) 交換方法

製品が故障した場合、装置全体に影響を及ぼすことも考えられるので、速やかに修復作業を行ってください。

修復作業を速やかに行うために、交換用の予備機器を用意されることを推奨します。

- ・ 交換時には感電や事故防止のために装置を停止し、電源を切ってから作業を行ってください。
- ・ 接触不良が考えられる場合は、接点をきれいな純綿布に工業用アルコールを染み込ませたもので拭いてください。
- ・ 交換後、新しい機器にも異常がないことを確認してください。
- ・ 交換した不良機器は、不良内容についてできるだけ詳細に記載した用紙を添付して当社に返却して修理を受けてください。

4-2. 保管と廃棄

(1) 保管方法

次のような環境に保管してください。

- ・ 屋内(直射日光が当たらない場所)
- ・ 周囲温度や湿度が仕様の範囲内の場所
- ・ 腐食性ガス、引火性ガスのない場所
- ・ ちり、ほこり、塩分、鉄粉がかからない場所
- ・ 製品本体に直接振動や衝撃が伝わらない場所
- ・ 水、油、薬品の飛沫がかからない場所
- ・ 上に乗られたり、物を載せられたりされない場所

(2) 廃棄方法

産業廃棄物として処理してください。

■ 製品保証

保証期間と保証範囲について

- 納入品の保証期間は、納入後1ヶ年と致します。
- 上記保証期間中に当社の責により故障を生じた場合は、その修理を当社の責任において行います。
(日本国内のみ)

ただし、次に該当する場合は、この保証対象範囲から除外させていただきます。

- (1) お客様の不適切な取り扱い、ならびに使用による場合。
- (2) 故障の原因が、当製品以外からの事由による場合。
- (3) お客様の改造、修理による場合。
- (4) 製品出荷当時の科学・技術水準では予見が不可能だった事由による場合。
- (5) その他、天災、災害等、当社の責にない場合。

(注1) ここでいう保証は、納入品単体の保証を意味するもので、納入品の故障により誘発される損害はご容赦頂きます。

(注2) 当社において修理済みの製品に関しましては、保証外とさせていただきます。

技術相談のお問い合わせ 販売に関するお問い合わせ

TEL. (042) 664-5384 FAX. (042) 666-2031
E-mail s-support@melec-inc.com

株式会社 **メレック**

〒193-0834 東京都八王子市東浅川町516-10
www.melec-inc.com