

# Melec



## 5相ステッピングモータ 取扱説明書 (設計者用)

# USER'S MANUAL

本製品を使用する前に、この取扱説明書を良く読んで十分に理解してください。  
この取扱説明書は、いつでも取り出して読めるように保管してください。

## はじめに

この取扱説明書は、「5相ステッピングモータ」を安全に正しく使用していただくために、仕様に重きをおいた取り扱い方法について、ステッピングモータを使った制御装置の設計を担当される方を対象に説明しています。

使用する前に、この取扱説明書を良く読んで十分に理解してください。

この取扱説明書はいつでも取り出して読めるように保管してください。

## 安全に関する事項の記述方法について

本製品は、正しい方法で取り扱うことが大切です。

誤った方法で取り扱った場合、予期しない事故を引き起こし、人身への障害や、財産の損壊などの被害を被る場合があります。

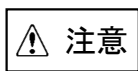
そのような事故の多くは、危険な状況を予め知っていれば回避することができます。

そのため、この取扱説明書では予想できるかぎりの危険な状況や、注意事項が記述してあります。

それらの記述は、次のようなシンボルマークとシグナルワードで示しています。



取り扱いを誤った場合に、死亡または重傷を負う場合のある警告事項が書かれています。



取り扱いを誤った場合に、軽傷を負う場合や他の物的損害が発生する場合のある注意事項が書かれています。

はじめに

R2

安全に関する事項の記述方法について

	目次	PAGE
1. 安全		
1-1. 安全上の注意事項	-----	4
2. 概要		
2-1. モータの種類	-----	5
2-2. モータとドライバの組み合わせ	-----	5
3. 仕様		
3-1. 仕様一覧		
(1) 山洋電気	-----	6
(2) 多摩川精機	-----	6
3-2. 一般仕様		
(1) 山洋電気	-----	7
(2) 多摩川精機	-----	7
(3) エンコーダ仕様	-----	7A
3-3. 結線図/回転方向	-----	7B
3-4. 寸法図	-----	8


本版で改訂された主な箇所

## 1. 安全

### 1-1. 安全上の注意事項

 警告

- (1) 本製品は、原子力関連機器、航空宇宙関連機器、車両、船舶、人体に直接関わる医療機器、財産に大きな影響が予測される機器など、高度な信頼性が要求される装置向けには設計・製造されておりません。
- (2) 爆発性雰囲気、引火性ガスの雰囲気、腐食性の雰囲気、水のかかる場所、粉塵、油煙、水蒸気、放射線下、直射日光が当たる場所では、使用・保管をしないでください。けが・火災の原因になります。
- (3) 運搬・移動・取り付け・接続・配線・点検などの作業は、電源を切ってからおこなってください。感電・けが・火災の原因になります。
- (4) 運搬・移動・取り付け・接続・配線・点検などの作業は、専門知識のある人が実施してください。けが・火災の原因になります。
- (5) 火災を防ぐために接続は接続図にもとづき、確実にこなってください。また、ケーブルを無理に曲げたり、引っ張ったり、はさみ込んだりしないでください。けが・火災の原因になります。

 注意

- (6) 運転中および停止後しばらくの間は、モータに触れないでください。やけどの原因になります。
- (7) 本製品は必ずこの取扱説明書に記載の指定方法および仕様の範囲内で使用してください。
- (8) ステッピングモータは使用条件によっては停止時および運転中に脱調する場合があります。特に上下駆動（Z軸など）で脱調すると搬送物が落下する場合があります。試運転の際に十分な動作確認を行って使用してください。
- (9) 外部の電源の異常や信号線の断線、製品本体の故障時でもシステム全体が安全側に働くように、フェールセーフ対策を施してください。

## 2-1. モータの種類

5相ステッピングモータを用意しています。  
弊社5相ステッピングモータドライバと組み合わせて使用することができます。



## 2-2. モータとドライバの組み合わせ

下記のドライバとの組み合わせは代表的な例です。  
トルク特性については、各ドライバの取扱説明書をご覧ください。

外形 (mm)	型名		最大静止 トルク (N・m)	定格電流 (A/phase)	メーカー	弊社ドライバとの組み合わせ例											
	両軸	片軸				QDB-M240X2	QDB-M241X2	QDB-MS240X2	QDB-MS280	QDB-MS450	GDB-5K40	GDB-5K50	GD-5410v1	GD-5510-01	GD-5610v1	ADB-5F41EL	
□20	TS3682N11	TS3682N1	0.013	0.35	多摩川精機	○	○	○	○	-	○	-	-	-	-	-	-
	TS3682N12	TS3682N2	0.024	0.35		○	○	○	○	-	○	-	-	-	-	-	-
□24	TS3664N11E2	TS3664N1E2	0.018	0.75	多摩川精機	○	○	○	○	-	○	-	-	-	-	-	-
	TS3664N12E4	TS3664N2E4	0.028	0.75		○	○	○	○	-	○	-	-	-	-	-	-
□28	SH5281-3211	SH5281-3241	0.045	0.35	山洋電気	○	○	○	○	-	○	-	-	-	-	-	-
	SH5285-3211	SH5285-3241	0.085	0.35		○	○	○	○	-	○	-	-	-	-	-	-
	SH5281-7211	SH5281-7241	0.041	0.75		○	○	○	○	-	○	-	○	-	-	-	-
	SH5285-7211	SH5285-7241	0.078	0.75		○	○	○	○	-	○	-	○	-	-	-	-
	SH5281-7411	-	0.032	0.75		○	○	○	○	-	○	-	○	-	-	-	-
	SH5285-7411	-	0.06	0.75		○	○	○	○	-	○	-	○	-	-	-	-
□42	103F5505-7211	103F5505-7241	0.13	0.75	山洋電気	○	○	○	○	-	○	-	○	○	-	-	-
	103F5505-8211	103F5505-8241	0.13	1.4		○	○	○	○	○	○	○	○	○	-	-	-
	103F5508-7211	103F5508-7241	0.18	0.75		○	○	○	○	-	○	-	○	○	-	-	-
	103F5508-8211	103F5508-8241	0.18	1.4		○	○	○	○	○	○	○	○	○	-	-	-
	103F5510-7211	103F5510-7241	0.245	0.75		○	○	○	○	-	○	-	○	○	-	-	-
	103F5510-8211	103F5510-8241	0.25	1.4		○	○	○	○	○	○	○	○	○	-	-	-
	エンコーダ付	103F5510-72XE43	0.245	0.75		-	-	-	-	-	-	-	-	-	-	-	○
□60	103F7851-8211	103F7851-8241	0.55	1.4	山洋電気	○	○	○	○	○	○	○	○	○	○	-	-
	103F7852-8211	103F7852-8241	0.87	1.4		○	○	○	○	○	○	○	○	○	-	-	-
	103F7853-8211	103F7853-8241	1.67	1.4		○	○	○	○	○	○	○	○	○	-	-	-
	-	SF5601-9251	0.5	2.8		○	○	○	○	○	-	○	-	-	○	-	-
	-	SF5602-9251	0.83	2.8		○	○	○	○	○	-	○	-	-	○	-	-
	-	SF5603-9251	1.55	2.8		○	○	○	○	○	-	○	-	-	○	-	-
エンコーダ付	103F7851-82XE42	103F7851-82XE42	0.55	1.4	山洋電気	-	-	-	-	-	-	-	-	-	-	○	
	103F7852-82XE42	103F7852-82XE42	0.87	1.4		-	-	-	-	-	-	-	-	-	-	○	

### 3. 仕様

#### 3-1. 仕様一覧

##### (1) 山洋電気

外形 (mm)	型名		最大静止 トルク (N・m)	ロータ イナーシャ (Kg. m <sup>2</sup> )	定格電流 (A/phase)	巻線抵抗 (Ω ±10%)	ステップ 角 (°)	質量 (kg)	長さ (mm)	許容 ラジアル 荷重 (N)	許容 スラスト 荷重 (N)
	両軸	片軸									
□28	SH5281-3211	SH5281-3241	0.045	10x10 <sup>-7</sup>	0.35	4.5	0.72	0.11	32	42	3
	SH5285-3211	SH5285-3241	0.085	22x10 <sup>-7</sup>	0.35	5	0.72	0.2	51.5	49	3
	SH5281-7211	SH5281-7241	0.041	10x10 <sup>-7</sup>	0.75	1.05	0.72	0.11	32	42	3
	SH5285-7211	SH5285-7241	0.078	22x10 <sup>-7</sup>	0.75	1.15	0.72	0.2	51.5	49	3
	SH5281-7411	-	0.032	9x10 <sup>-7</sup>	0.75	0.8	0.72	0.11	32	40	3
	SH5285-7411	-	0.06	20x10 <sup>-7</sup>	0.75	0.96	0.72	0.2	51.5	39	3
□42	103F5505-7211	103F5505-7241	0.13	30x10 <sup>-7</sup>	0.75	1.8	0.72	0.24	34	35	10
	103F5505-8211	103F5505-8241	0.13	30x10 <sup>-7</sup>	1.4	0.55	0.72	0.24	34	35	10
	103F5508-7211	103F5508-7241	0.18	53x10 <sup>-7</sup>	0.75	1.7	0.72	0.3	40	35	10
	103F5508-8211	103F5508-8241	0.18	53x10 <sup>-7</sup>	1.4	0.63	0.72	0.3	40	35	10
	103F5510-7211	103F5510-7241	0.245	65x10 <sup>-7</sup>	0.75	2.3	0.72	0.39	49	35	10
	103F5510-8211	103F5510-8241	0.25	65x10 <sup>-7</sup>	1.4	0.8	0.72	0.39	49	35	10
	エンコーダ付	103F5510-72XE43	0.245	65x10 <sup>-7</sup>	0.75	2.3	0.72	0.41	63.3	35	10
□60	103F7851-8211	103F7851-8241	0.55	275x10 <sup>-7</sup>	1.4	0.74	0.72	0.62	46.5	111	15
	103F7852-8211	103F7852-8241	0.87	400x10 <sup>-7</sup>	1.4	0.89	0.72	0.78	55	104	15
	103F7853-8211	103F7853-8241	1.67	840x10 <sup>-7</sup>	1.4	1.5	0.72	1.4	87.5	85	20
	-	SF5601-9251	0.5	200x10 <sup>-7</sup>	2.8	0.3	0.72	0.62	49	102	20
	-	SF5602-9251	0.83	310x10 <sup>-7</sup>	2.8	0.37	0.72	0.8	60	97	20
	-	SF5603-9251	1.55	600x10 <sup>-7</sup>	2.8	0.57	0.72	1.27	89	85	20
	エンコーダ付	103F7851-82XE42	0.55	275x10 <sup>-7</sup>	1.4	0.74	0.72	0.64	61.5	111	15
	103F7852-82XE42	0.87	400x10 <sup>-7</sup>	1.4	0.89	0.72	0.82	70.2	104	15	

\*1 荷重点：モータ出力軸先端から1/3の位置

##### (2) 多摩川精機

外形 (mm)	型名		最大静止 トルク (N・m)	ロータ イナーシャ (Kg. m <sup>2</sup> )	定格電流 (A/phase)	巻線抵抗 (Ω ±10%)	ステップ 角 (°)	質量 (kg)	長さ (mm)	許容 ラジアル 荷重 (N)	許容 スラスト 荷重 (N)
	両軸	片軸									
□20	TS3682N11	TS3682N1	0.013	1.9x10 <sup>-7</sup>	0.35	4.9	0.72	0.05	30	4.9	9.8
	TS3682N12	TS3682N2	0.024	4.0x10 <sup>-7</sup>	0.35	9.1	0.72	0.085	46.5	4.9	9.8
□24	TS3664N1E2	TS3664N1E2	0.018	4.2x10 <sup>-7</sup>	0.75	0.88	0.72	0.07	30.5	4.9	9.8
	TS3664N1E4	TS3664N2E4	0.028	8.3x10 <sup>-7</sup>	0.75	1.36	0.72	0.12	46.5	4.9	9.8

\*1 荷重点：モータ出力軸先端から1/3の位置

### 3-2. 一般仕様

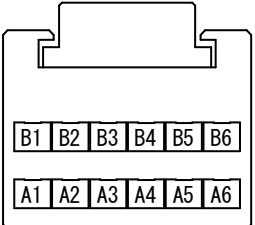
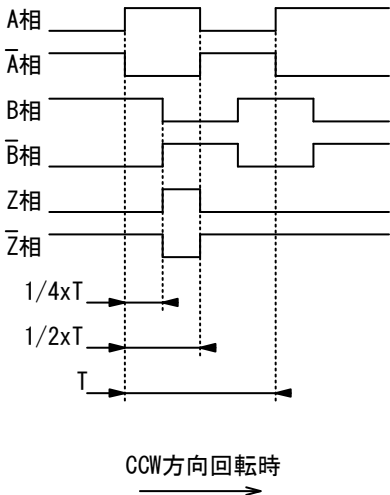
#### (1) 山洋電気

項目	仕様
絶縁階級	B種 (+130°C)
絶縁耐圧	□28 AC500V 50/60Hz , 1分間 □42, □60 AC1500V 50/60Hz , 1分間
絶縁抵抗	DC500V 100MΩ 以上
使用周囲温度	-10°C~+50°C
	インコ-ダ <sup>®</sup> 付 -10°C~+40°C
使用周囲湿度	20%~90%RH (非結露)
モータ表面温度	100°C以下
	インコ-ダ <sup>®</sup> 付 85°C以下

#### (2) 多摩川精機

項目	仕様
絶縁階級	B種 (+130°C)
絶縁耐圧	AC500V 60Hz , 1分間
絶縁抵抗	DC500V 100MΩ 以上
使用周囲温度	-20°C~+50°C
使用周囲湿度	5%~95%RH (非結露)
モータ表面温度	90°C以下

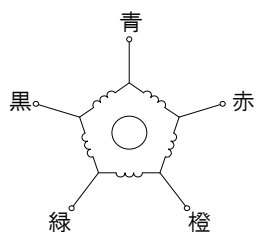
(3) エンコーダ仕様

項目	型名																																									
	103F5510-72XE43	103F7851-82XE42	103F7852-82XE42																																							
供給電源	DC 5V ±5% 定格電流150mA																																									
基本分割数	500 C/T																																									
最高応答周波数	100 kHz																																									
出力信号	エンコーダ出力 (A相、B相、Z相) …………… ラインドライバ出力																																									
接続コネクタ (エンコーダ側)	エンコーダ接続ハウジング : 1-1318118-6 (タイコエレクトロニクス) コンタクト : 1318106-1 (タイコエレクトロニクス)																																									
	<table border="1"> <thead> <tr> <th>ピン No.</th> <th>信号名</th> <th>リード線色</th> </tr> </thead> <tbody> <tr><td>A1</td><td>A相</td><td>青</td></tr> <tr><td>B1</td><td><math>\bar{A}</math>相</td><td>茶</td></tr> <tr><td>A2</td><td>B相</td><td>緑</td></tr> <tr><td>B2</td><td><math>\bar{B}</math>相</td><td>紫</td></tr> <tr><td>A3</td><td>Z相</td><td>白</td></tr> <tr><td>B3</td><td><math>\bar{Z}</math>相</td><td>黄</td></tr> <tr><td>A4</td><td>+5V</td><td>赤</td></tr> <tr><td>B4</td><td>GND</td><td>黒</td></tr> <tr><td>A5</td><td>N. C</td><td></td></tr> <tr><td>B5</td><td>N. C</td><td></td></tr> <tr><td>A6</td><td>シールド</td><td>黒</td></tr> <tr><td>B6</td><td>N. C</td><td></td></tr> </tbody> </table>	ピン No.	信号名	リード線色	A1	A相	青	B1	$\bar{A}$ 相	茶	A2	B相	緑	B2	$\bar{B}$ 相	紫	A3	Z相	白	B3	$\bar{Z}$ 相	黄	A4	+5V	赤	B4	GND	黒	A5	N. C		B5	N. C		A6	シールド	黒	B6	N. C		(コンタクト挿入面) 	
ピン No.	信号名	リード線色																																								
A1	A相	青																																								
B1	$\bar{A}$ 相	茶																																								
A2	B相	緑																																								
B2	$\bar{B}$ 相	紫																																								
A3	Z相	白																																								
B3	$\bar{Z}$ 相	黄																																								
A4	+5V	赤																																								
B4	GND	黒																																								
A5	N. C																																									
B5	N. C																																									
A6	シールド	黒																																								
B6	N. C																																									
		●適合コネクタ ・ハウジング : 1-1318115-6 ・コンタクト : 1318112-1 ・手動圧着工具 : 91576-1 (AWG28-24)																																								
タイミング																																										

● エンコーダ信号線とフレーム間の絶縁抵抗・絶縁耐圧の試験は行わないでください。



### 3-3. 結線図 / 回転方向



回転方向は取り付け面よりみて時計方向 (CW)

		励磁順序									
		1	2	3	4	5	6	7	8	9	10
線色	青			+	+	+			-	-	-
	赤	-	-			+	+	+			-
	橙		-	-	-			+	+	+	
	緑	+			-	-	-			+	+
	黒	+	+	+			-	-	-		

- ・ 接続の詳細については、各ドライバの取扱説明書をご覧ください。

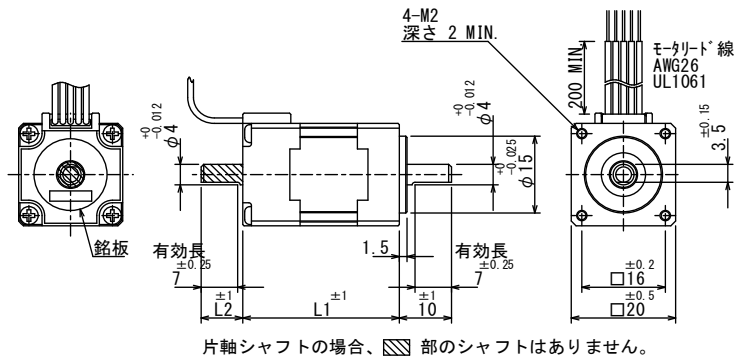
3-4. 寸法図

R2

□20mm

型名	L1	L2
TS3682N1	30	-
TS3682N11	30	8
TS3682N2	46.5	-
TS3682N12	46.5	8

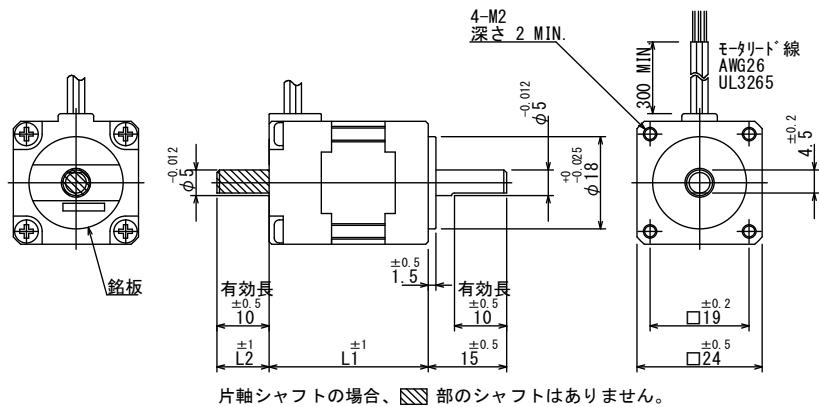
(Unit : mm)



□24mm

型名	L1	L2
TS3664N1E2	30.5	-
TS3664N11E2	30.5	10
TS3664N2E4	46.5	-
TS3664N12E4	46.5	10

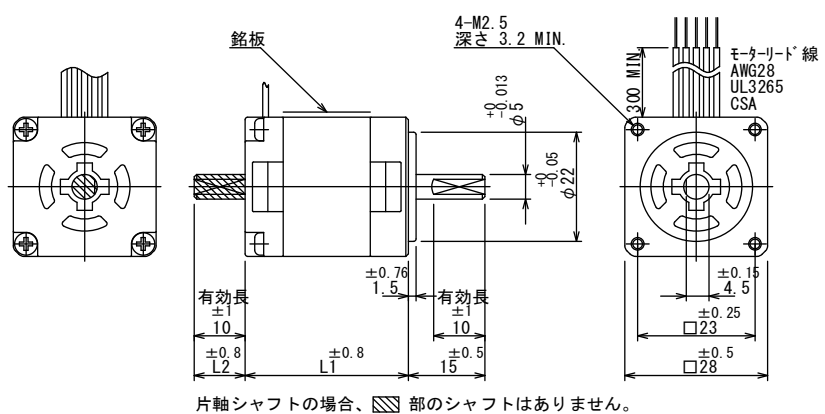
(Unit : mm)



□28mm

型名	L1	L2
SH5281-3241	32	-
SH5281-3211	32	10
SH5285-3241	51.5	-
SH5285-3211	51.5	10
SH5281-7241	32	-
SH5281-7211	32	10
SH5285-7241	51.5	-
SH5285-7211	51.5	10
SH5281-7411	32	10
SH5285-7411	51.5	10

(Unit : mm)

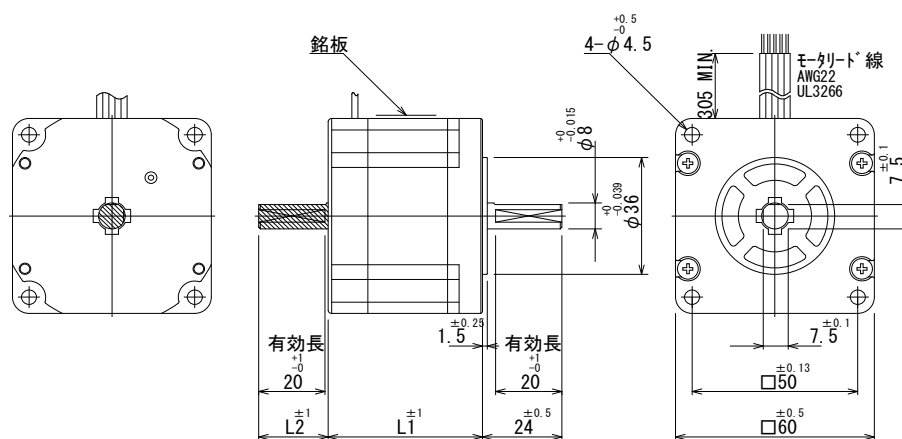




□60mm

型名	L1	L2
103F7851-8241	46.5	-
103F7851-8211	46.5	21
103F7852-8241	55	-
103F7852-8211	55	21
103F7853-8241	87.5	-
103F7853-8211	87.5	21

(Unit : mm)

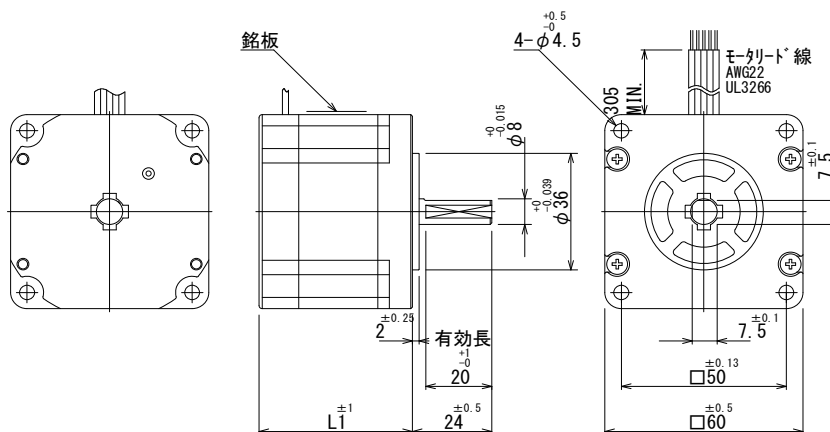


片軸シャフトの場合、部のシャフトはありません。

□60mm

型名	L1
SF5601-9251	49
SF5602-9251	60
SF5603-9251	89

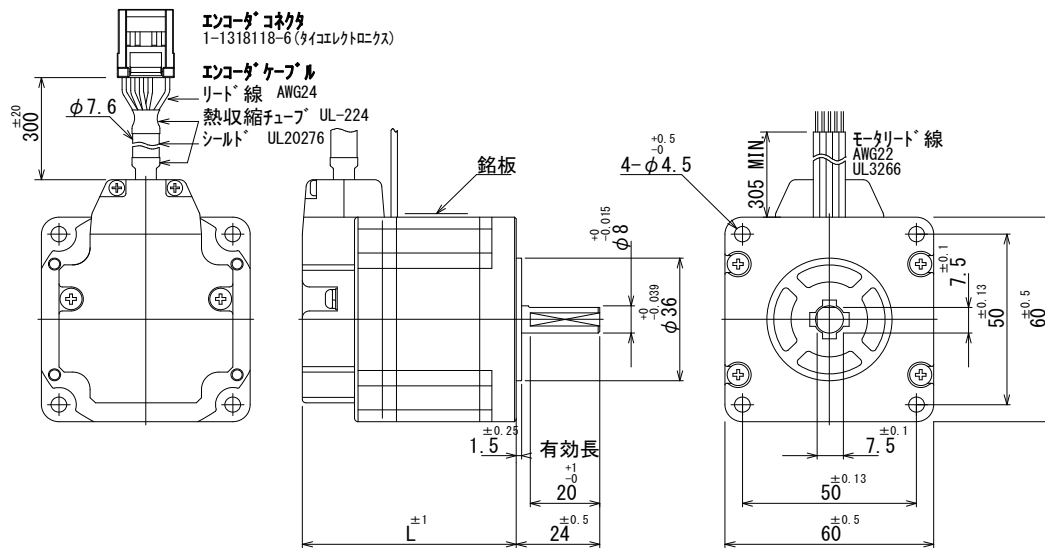
(Unit : mm)



□60mm エンコーダ付

型名	L1
103F7851-82XE42	61.5
103F7852-82XE42	70.2

(Unit : mm)



本版で改訂された主な箇所

箇 所	内 容
P5, P6, P8, P9  P7	<b>【R1】</b> <ul style="list-style-type: none"> <li>・ モータの削除と追加</li> <li>・ □28の絶縁耐圧</li> </ul>
P5  P5-P9B  P3, P5-P7A, P9, P9B  P6	<b>【R2】</b> <ul style="list-style-type: none"> <li>・ ドライバ適用機種 of 削除と追加</li> <li>・ モータの追加</li> <li>・ エンコーダ仕様追加</li> <li>・ 誤記修正</li> </ul>

---

## ■ 製品保証

### 保証期間と保証範囲について

- 納入品の保証期間は、納入後 1 ヶ年と致します。
- 上記保証期間中に当社の責により故障を生じた場合は、その修理を当社の責任において行います。  
(日本国内のみ)

ただし、次に該当する場合は、この保証対象範囲から除外させていただきます。

- (1) お客様の不適切な取り扱い、ならびに使用による場合。
- (2) 故障の原因が、当製品以外からの事由による場合。
- (3) お客様の改造、修理による場合。
- (4) 製品出荷当時の科学・技術水準では予見が不可能だった事由による場合。
- (5) その他、天災、災害等、当社の責にない場合。

(注1) ここでいう保証は、納入品単体の保証を意味するもので、納入品の故障により誘発される損害はご容赦頂きます。

(注2) 当社において修理済みの製品に関しましては、保証外とさせていただきます。

---

## 技術相談のお問い合わせ

TEL. (042) 664-5382 FAX. (042) 666-5664  
E-mail s-support@melec-inc.com

---

## 販売に関するお問い合わせ

TEL. (042) 664-5384 FAX. (042) 666-2031

株式会社 **メレック** 制御機器営業部  
〒193-0834 東京都八王子市東浅川町516-10

URL:<http://www.melec-inc.com>