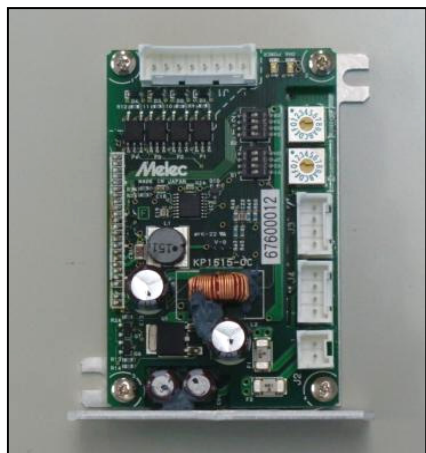


# Melec



2相ステップングモータドライバ

## ADB-2F12DB

## 取扱説明書

(設計者用)

# USER'S MANUAL

本製品を使用する前に、この取扱説明書を良く読んで十分に理解してください。  
この取扱説明書は、いつでも取り出して読めるように保管してください。

MN0156

### はじめに

この取扱説明書は、「2相ステッピングモータドライバ ADB-2F12DB」を安全に正しく使用していただくために、仕様に重きをおいた取り扱い方法について、ステッピングモータを使った制御装置の設計を担当される方を対象に説明しています。

使用する前に、この取扱説明書を良く読んで十分に理解してください。

この取扱説明書はいつでも取り出して読めるように保管してください。

### 安全に関する事項の記述方法について

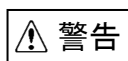
本製品は、正しい方法で取り扱うことが大切です。

誤った方法で取り扱った場合、予期しない事故を引き起こし、人身への障害や、財産の損壊などの被害を被る場合があります。

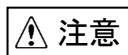
そのような事故の多くは、危険な状況を予め知っていれば回避することができます。

そのため、この取扱説明書では予想できるかぎりの危険な状況や、注意事項が記述してあります。

それらの記述は、次のようなシンボルマークとシグナルワードで示しています。



取り扱いを誤った場合に、死亡または重傷を負う場合のある警告事項が書かれています。



取り扱いを誤った場合に、軽傷を負う場合や他の物的損害が発生する場合のある注意事項が書かれています。

## はじめに

## 安全に関する事項の記述方法について

	目 次	PAGE
<b>1. 安全</b>		
1-1. 安全上の注意事項 .....		6
1-2. 取扱上の安全情報 .....		7
<b>2. 概要</b>		
2-1. 特徴 .....		9
2-2. 製品の構成 .....		9
2-3. 外観 .....		9
<b>3. 各部の名称と働き</b>		
3-1. 信号入力コネクタ (J1) .....		10
3-2. DC入力・モータ出力コネクタ (J2, J3, J4).....		11
3-3. POWER LED .....		11
3-4. O. H. A LED .....		11
3-5. 操作部 .....		12
<b>4. 用途別の機能設定</b>		
4-1. ステップ角選択スイッチの設定.....		13
4-2. DRIVE電流選択スイッチの設定 .....		14
4-3. DRIVE電圧選択スイッチの設定 .....		15
4-4. パルス入力方式選択スイッチの設定 .....		16
4-5. HOLD切替時間選択スイッチの設定 .....		17
<b>5. 取付</b>		
5-1. 取付条件 .....		18
5-2. 取付方法 .....		19
<b>6. 接続</b>		
6-1. 全体の接続構成 .....		20
6-2. 信号入力コネクタ (J1) の接続 .....		21
6-3. DC入力・モータ出力コネクタ (J2, J3, J4) の接続.....		22
6-4. 電源の投入 .....		24
<b>7. 設定と接続の確認</b>		
7-1. チェック項目 .....		25

	PAGE
<b>8. 保守と点検</b>	
8-1. 保守・点検 .....	26
8-2. トラブルシューティング .....	27
<b>9. 保管と廃棄</b>	
9-1. 保管 .....	28
9-2. 廃棄 .....	28
<b>10. 仕様</b>	
10-1. 一般仕様 .....	29
10-2. 入力信号	
(1) 回路接続例 .....	30
(2) ドライブパルス入力 (1/CW, 1/CCW, 2/CW, 2/CCW) .....	31
10-3. 過熱警告(O. H. A)LED .....	32
10-4. 寸法図 .....	33
10-5. 適用モータ .....	34
10-6. トルク特性 .....	35

本版で改訂された主な箇所

## 1. 安全

### 1-1. 安全上の注意事項

#### ⚠ 警告


- (1) 本製品は、原子力関連機器、航空宇宙関連機器、車両、船舶、人体に直接関わる医療機器、財産に大きな影響が予測される機器など、高度な信頼性が要求される装置向けには設計・製造されておりません。
- (2) 爆発性雰囲気、引火性ガスの雰囲気、腐食性の雰囲気、水のかかる場所、粉塵、油煙、水蒸気、放射線下、直射日光が当たる場所では、使用・保管をしないでください。けが・火災の原因になります。
- (3) ドライバの電源には一次側と二次側が強化絶縁された直流電源を使用してください。感電の原因になります。
- (4) 本製品は機器組み込み用です。必ずエンクロージャ内に設置してください。けがの原因になります。
- (5) 運搬・移動・取り付け・接続・配線・点検などの作業は、電源を切ってからおこなってください。感電・けが・火災の原因になります。
- (6) 運搬・移動・取り付け・接続・配線・点検などの作業は、専門知識のある人が実施してください。けが・火災の原因になります。

#### ⚠ 注意

- (7) 運転中および停止後しばらくの間は、ドライバに触れないでください。やけどの原因になります。
- (8) 本製品は必ずこの取扱説明書に記載の指定方法および仕様の範囲内で使用してください。
- (9) ステッピングモータは使用条件によっては停止時および運転中に脱調する場合があります。特に上下駆動（Z軸など）で脱調すると搬送物が落下する場合があります。試運転の際に十分な動作確認を行って使用してください。
- (10) 外部の電源の異常や信号線の断線、ドライバ本体の故障時でもシステム全体が安全側に働くように、フェールセーフ対策を施してください。


## 1-2. 取扱上の安全情報

### ●全般

 注意


運転中および停止後しばらくの間は、ドライバに触れないでください。ドライバが高温のためやけどの原因になります。

### ●ステップ角選択スイッチを設定するとき

 注意


設定をあやまると、モータの予期せぬ回転により、機械の破損、けがの原因になります。正しく設定してください。

### ●DRIVE電流選択スイッチを設定するとき

 注意


設定をあやまると、モータの過熱により、やけどの原因になります。正しく設定してください。

### ●DRIVE電圧選択スイッチを設定するとき

 注意

設定をあやまると、モータの過熱により、やけどの原因になります。正しく設定してください。

### ●パルス入力方式選択スイッチを設定するとき

 注意


設定をあやまると、モータの予期せぬ回転により、機械の破損、けがの原因になります。正しく設定してください。

●取り付けるとき

 警告


不燃物に取り付けてください。  
可燃物から離してください。  
過熱により火災の原因になります。

●DC入力・モータ出力コネクタ（J2、J3、J4）を接続するとき

 注意

接続をあやまると、モータ破損・ドライバ破損の原因になります。  
モータ配線は正しく接続してください。

●電源を投入するとき

 注意

モータの予期せぬ動作により、機械の破損、けがの原因になります。  
いつでも非常停止できる状態にしてください。

●過熱警告（O. H. A）LEDが点灯するとき

 警告

このLEDが点灯するときは運転を中止してください。  
過熱により、火災の原因になります。

●保守・点検をするとき

 警告

ヒューズ交換は行わないでください。  
分解、修理、改造は行わないでください。  
けが、火災の原因になります。



## 2. 概要

### 2-1. 特徴

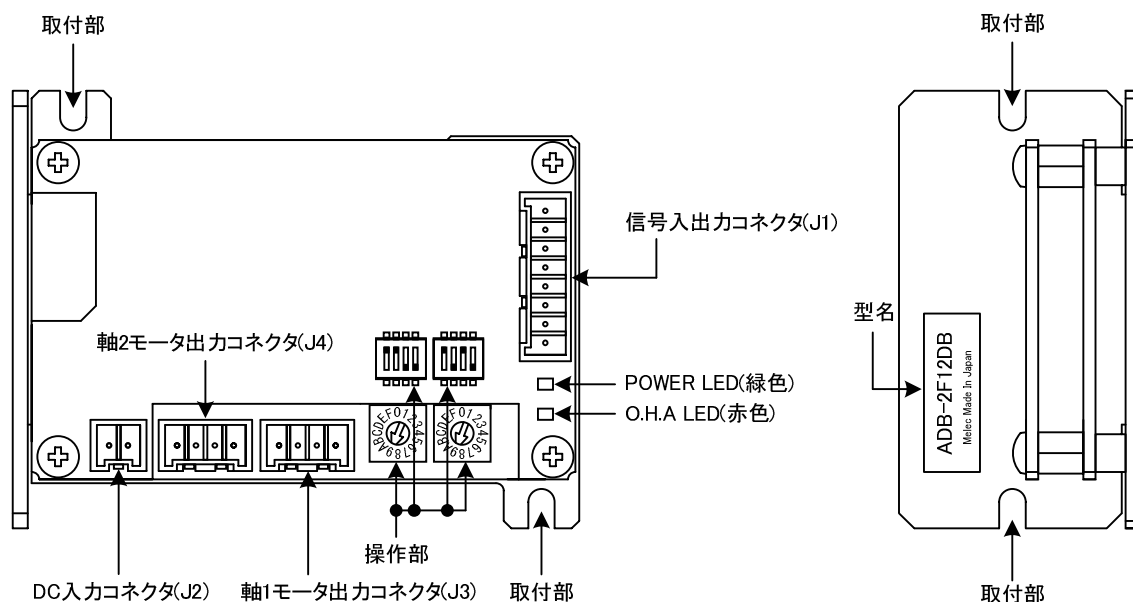
ADB-2F12DBは、DC+24V 入力の2相ステップモータ用の2軸ドライバです。  
 駆動方式はバイポーラ定電流駆動方式です。  
 0.2A/相～0.35A/相までのバイポーラ結線モータが駆動できます。  
 基本角の 1/1、1/2、1/16、1/32分割の4種のステップ角が選択できます。  
 DRIVE電圧とDRIVE電流が設定できます。

### 2-2. 製品の構成

製品本体と付属品によって構成されています。

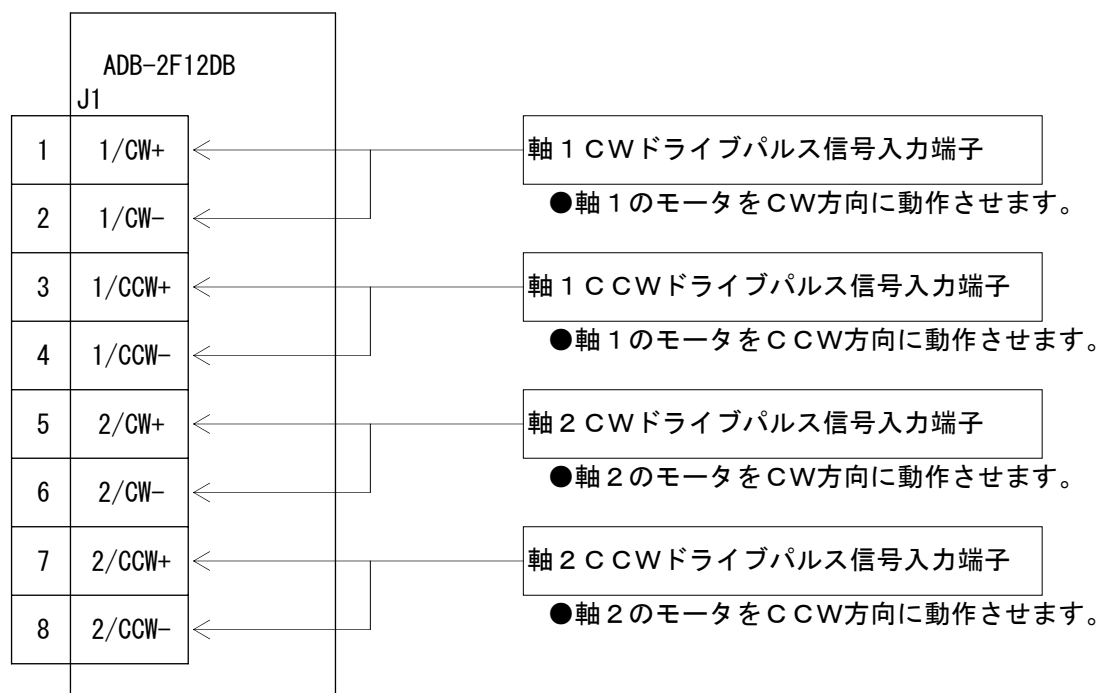
- |  |                |
|--|----------------|
| ●ADB-2F12DB                              | 1台(本体)         |
| ●J1用ハウジング (51103-0800:モレックス)             | 1個(付属品)        |
| ●J2用ハウジング (51103-0200:モレックス)             | 1個(付属品)        |
| ●J3, J4用ハウジング (51103-0400:モレックス)         | 2個(付属品)        |
| ●J1, J2, J3, J4用コンタクト (50351-8100:モレックス) | 20個(付属品, 予備2個) |

### 2-3. 外観

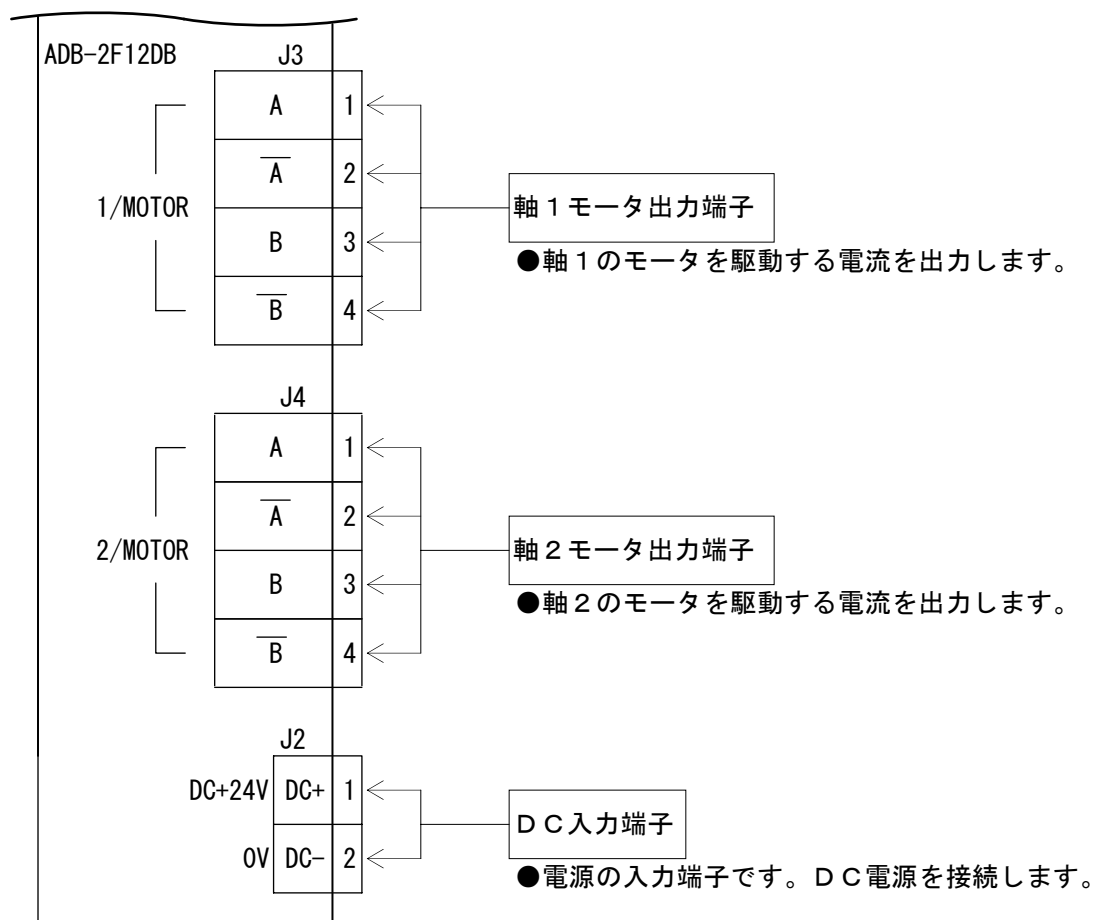


### 3. 各部の名称と働き

#### 3-1. 信号入力コネクタ (J1)



### 3-2. DC入力・モータ出力コネクタ（J2、J3、J4）



### 3-3. POWER LED

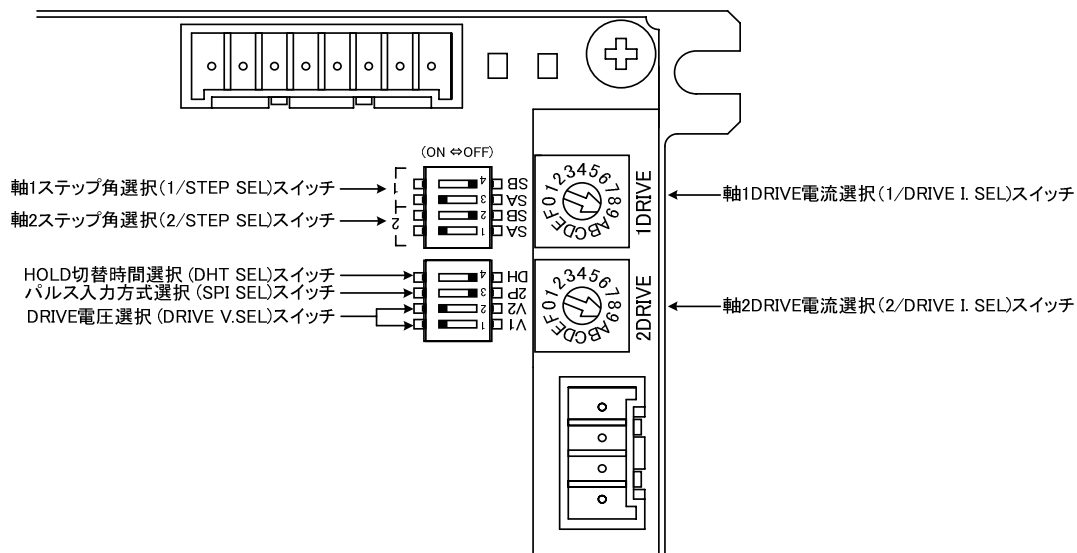
電源を入力すると POWER LED（緑色）が点灯します。

### 3-4. O.H.A LED

内部温度が約+70°C以上になったとき、O. H. A LED（赤色）が点灯します。

3-5. 操作部

ADB-2F12DB



操作部の名称	働き	出荷時設定
軸1 DRIVE電流選択スイッチ	軸1のDRIVE電流を選択します。	[No. 9] (0.25A/相)
操作部の名称	働き	出荷時設定
軸2 DRIVE電流選択スイッチ	軸2のDRIVE電流を選択します。	[No. 9] (0.25A/相)
操作部の名称	働き	出荷時設定
4 軸1 ステップ角選択スイッチ	軸1のステップ角を選択します。	SB : [OFF]
3 軸1 ステップ角選択スイッチ		SA : [ON]
2 軸2 ステップ角選択スイッチ	軸2のステップ角を選択します。	SB : [OFF]
1 軸2 ステップ角選択スイッチ		SA : [ON]
操作部の名称	働き	出荷時設定
4 HOLD切替時間選択スイッチ	DRIVE/HOLD電流自動切替時間を選択します。 (軸1、軸2共通)	[OFF (150ms)]
3 パルス入力方式選択スイッチ	パルス入力方式を選択します。 (軸1、軸2共通)	[OFF (2P)]
2 DRIVE電圧選択スイッチ	DRIVE電圧を選択します。 (軸1、軸2共通)	V2 : [ON]
1 DRIVE電圧選択スイッチ		V1 : [ON]

## 4. 用途別の機能設定

### 4-1. ステップ角選択スイッチの設定

#### ⚠ 注意

設定をあやまると、モータの予期せぬ回転により、機械の破損、けがの原因になります。  
正しく設定してください。

1/STEP SELスイッチで 軸1のステップ角を設定します。  
2/STEP SELスイッチで 軸2のステップ角を設定します。  
4種のステップ角が選択できます。  
出荷時は〔1/16分割〕に設定しています。

(1) STEP SELスイッチ(SB, SA)を必要なステップ角に設定します。

#### ●STEP SELスイッチとステップ角の関係

STEP SELスイッチ		分割数	ステップ角(°)
SB	SA		1.8° モータ
ON	ON	1/1	1.8
ON	OFF	1/2	0.9
OFF	ON	1/16	0.1125
OFF	OFF	1/32	0.05625

(出荷時)

## 4-2. DRIVE電流選択スイッチの設定

**注意**

設定をあやまると、モータの過熱により、やけどの原因になります。  
正しく設定してください。

1/DRIVE I. SELスイッチで 軸1のDRIVE電流を設定します。  
2/DRIVE I. SELスイッチで 軸2のDRIVE電流を設定します。  
出荷時は〔No. 9〕に設定しています。

(1) DRIVE I. SELスイッチNo. を設定します。

## ●DRIVE I. SELスイッチNo. と DRIVE電流の関係

スイッチNo.	DRIVE電流 A/相
0	0.09
1	0.11
2	0.12
3	0.14
4	0.16
5	0.18
6	0.19
7	0.21
8	0.23
9	0.25 (出荷時)
A	0.26
B	0.28
C	0.30
D	0.32
E	0.33
F	0.35

## 4-3. DRIVE 電圧選択スイッチの設定

**⚠ 注意**

設定をあやまると、モータの過熱により、やけどの原因になります。  
正しく設定してください。

DRIVE V. SELスイッチで DRIVE電圧を設定します。  
設定は、軸1、軸2共通です。  
出荷時は〔20V〕に設定しています。

(1) DRIVE V. SELスイッチNo. を設定します。

## ●DRIVE V. SELスイッチと DRIVE電圧の関係

DRIVE V. SELスイッチ		DRIVE電圧 (V)
V2	V1	
ON	ON	20 (出荷時)
ON	OFF	17
OFF	ON	12
OFF	OFF	10

#### 4-4. パルス入力方式選択スイッチの設定

**⚠ 注意**

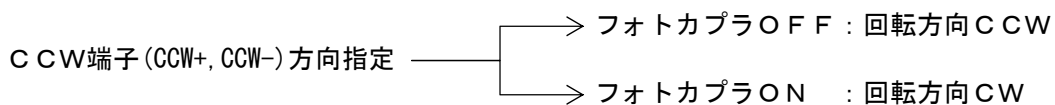
設定をあやまると、モータの予期せぬ回転により、機械の破損、けがの原因になります。正しく設定してください。

SPI SELスイッチでパルス入力方式を設定します。  
設定は、軸1、軸2共通です。  
このスイッチの設定は電源 OFF時に設定します。  
出荷時は〔2P〕に設定しています。

- (1) 電源を〔OFF〕にします。
- (2) SPI SELスイッチ(2P/1P)を設定します。

SPI SEL	入力方式
ON	1パルス(1P)
OFF	2パルス(2P) (出荷時)

- CWパルス信号とCCWパルス信号の2つのパルス信号入力でモータをコントロールするときは、SPI SELを〔OFF(2P)〕にします。
- パルス信号と回転方向信号でモータをコントロールするときには、SPI SELを〔ON(1P)〕にします。
- 1パルス入力方式を選択した場合、CCW端子が方向指定入力になります。CW端子(CW+, CW-)にパルスを入力してください。



- 入カタイミングは2パルス入力方式／1パルス入力方式ともに同じです。入カタイミングは「10-2. (2) ドライブパルス入力(CW, CCW)」を参照してください。



## 4-5. HOLD切替時間選択スイッチの設定

DHT SELスイッチで DRIVE/HOLD電流自動切替の時間を設定します。  
設定は、軸1、軸2共通です。  
出荷時は〔150ms〕に設定しています。

- (1) DHT SELスイッチを設定します。

DHT SEL	HOLD切替時間
ON	16ms
OFF	150ms (出荷時)

## 5. 取付

### 5-1. 取付条件

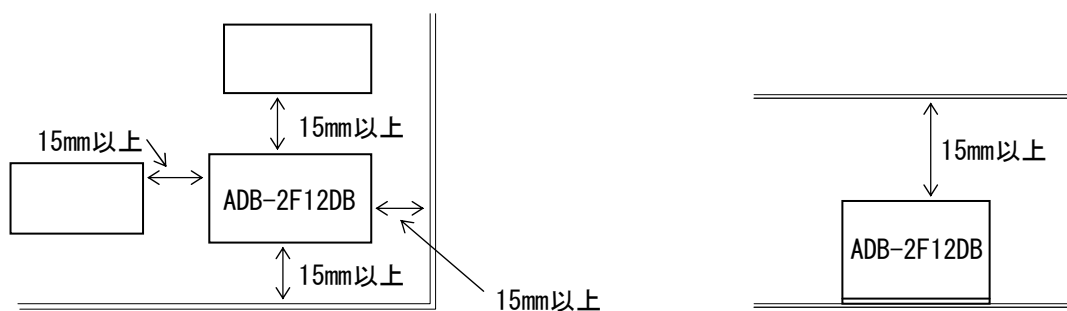
**警告**

不燃物に取り付けてください。  
可燃物から離してください。  
過熱により火災の原因になります。

- (1) 本製品は屋内で使用される機器組み込み用に設計・製造されたものですので、次のような環境に設置してください。

- 爆発性ガス、腐食性ガス、引火性ガスのない場所
- 屋内（日光が直接あたらない場所）
- 周囲温度や湿度が仕様値の範囲内の場所
- ちり、ほこり、塩分、鉄粉がかからない場所
- 製品本体に直接振動や衝撃が伝わらない場所
- 水、油、薬品の飛沫がかからない場所

- (2) ドライバと他の機器および構造物とは 15mm 以上離して取り付けてください。



- (3) 放熱を考慮した取り付けをしてください。

- 周囲の間隔を大きく開けたり、ファンを設置したりして、対流により熱がこもらないようにする。

- (4) 過熱警告 (O. H. A) LEDが点灯する場合は、強制空冷等の冷却対策を施して、過熱警告 (O. H. A) LEDが点灯しない範囲で使用してください。

- (5) 上に乗ったり、物を載せたりしないでください。

5-2. 取付方法

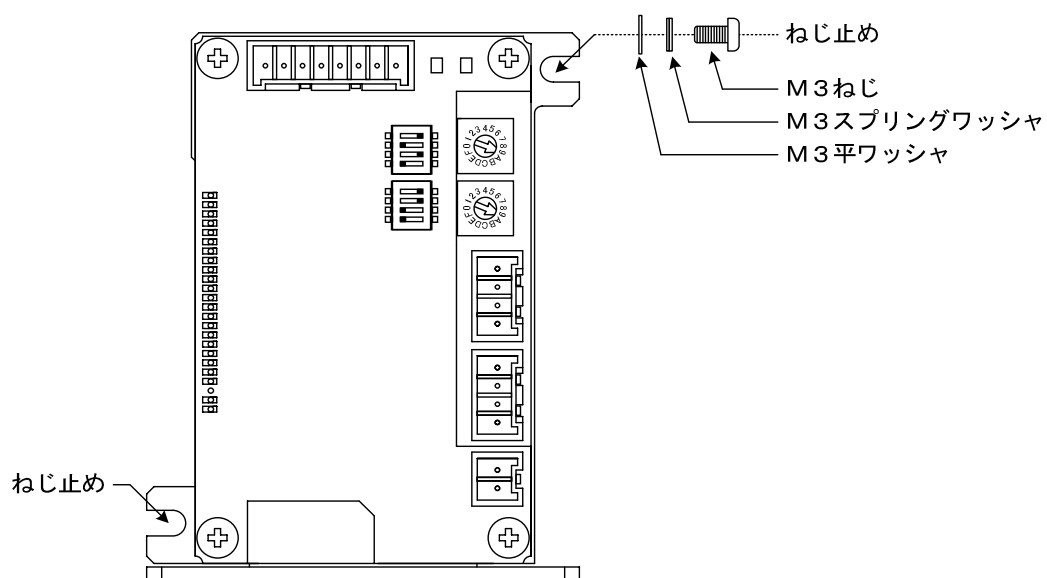
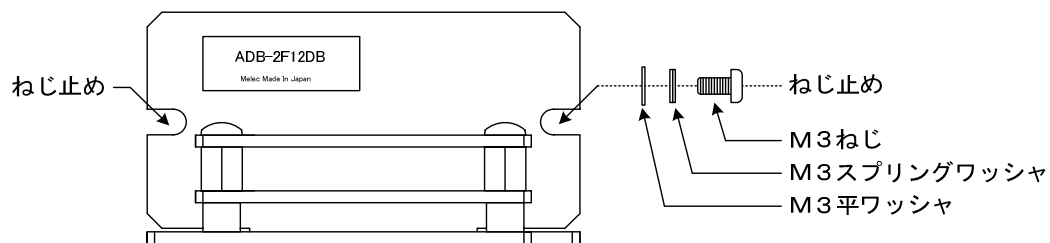
本体のU字穴を使用します。

次のものがが必要です。

- M3ねじ (長さ 8mm 以上) ----- 2個
- M3スプリングワッシャー ----- 2個
- M3平ワッシャー ----- 2個

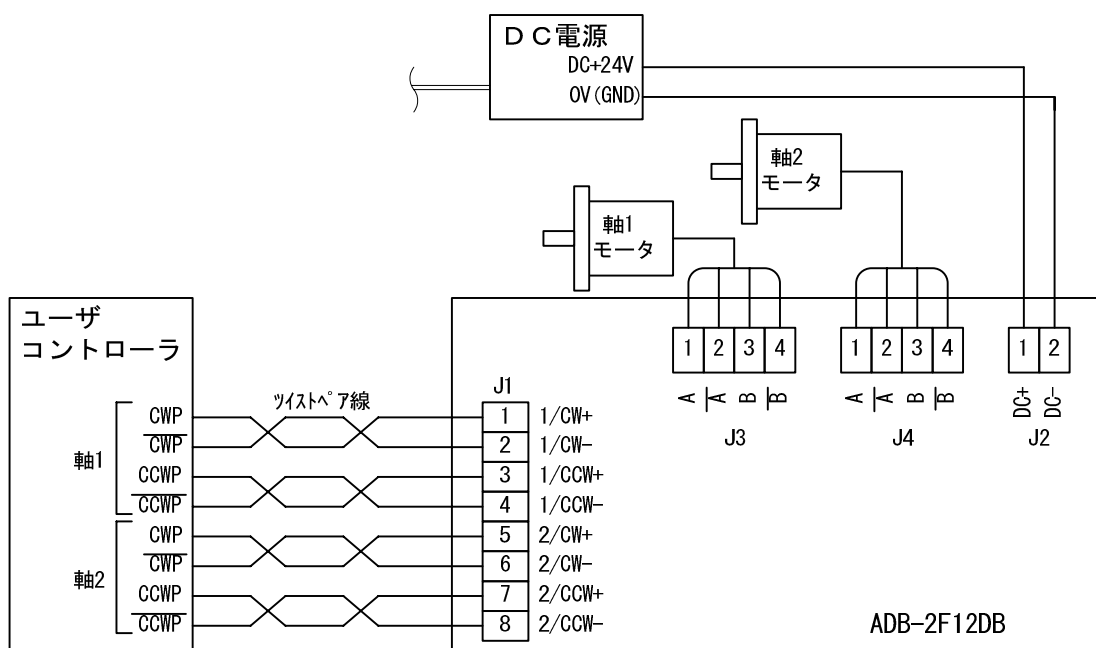
(1) 本体のU字穴 2点を止めます。

● 取付例



## 6. 接続

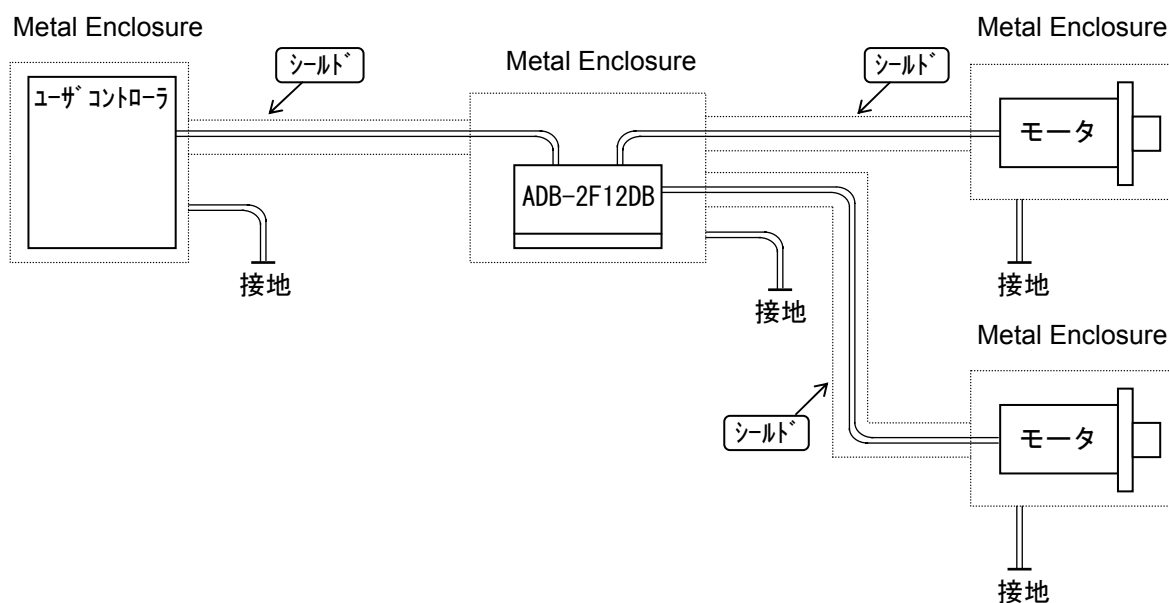
### 6-1. 全体の接続構成



- 1つのモータ出力端子に1個のモータのみ接続してください。
- CW・CCWの入力信号ラインはツイストペア線を使用してください。
- ノイズ発生の大きい場所では信号線をシールドしてください。
- 難燃性に優れた線材を使用してください。
- モータ線からの発生ノイズが大きい場合は、モータ線をシールドしてください。
- ドライバの電源には、一次側と二次側が強化絶縁された直流電源を使用してください。

#### 〔構成例〕

金属の囲い (Metal Enclosure) とシールド線によりノイズを遮蔽します。

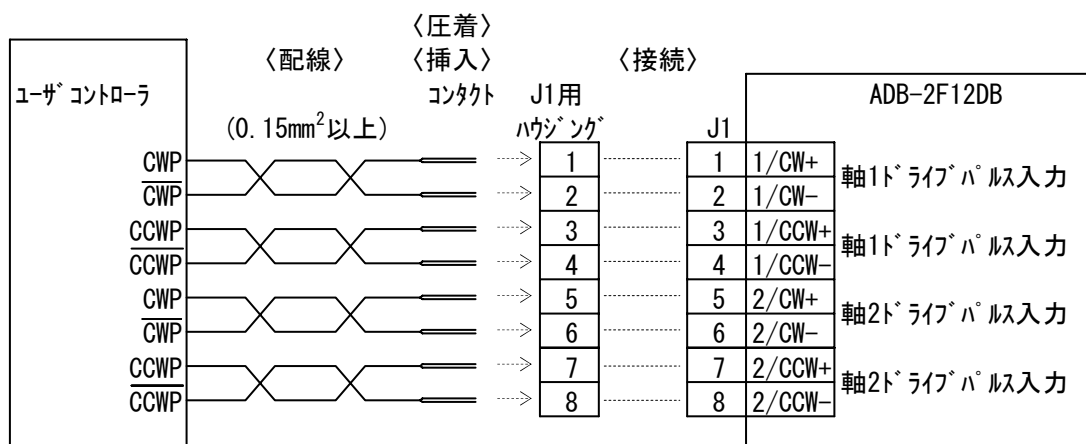
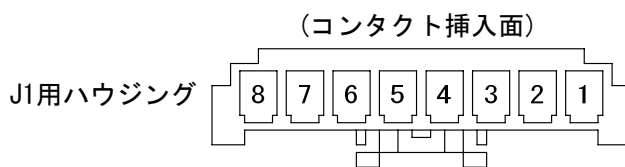


## 6-2. 信号入力コネクタ（J1）の接続

次のものがが必要です。

- J1用ハウジング (51103-0800:モレックス) 1個(付属品)
- コンタクト (50351-8100:モレックス) 8個(付属品)
- 手動圧着工具 AWG28-22用 (57295-5000:モレックス) 1個

- (1) 配線するケーブルにコンタクトを圧着します。
- (2) コンタクトをハウジングに挿入します。  
ハウジングと本体のコネクタの番号を対応させて挿入します。
- (3) ハウジングを本体のコネクタに接続します。
  - J1用コンタクトは8個です。
  - J1はハウジングがロックされるまでコネクタに差し込んでください。  
また、コンタクトがハウジングからはずれていないか確認してください。
  - J1の信号線は、ノイズ源となる機器や電源線、モータ線とは分離して配線してください。



## 6-3. DC入力・モータ出力コネクタ（J2、J3、J4）の接続

**注意**

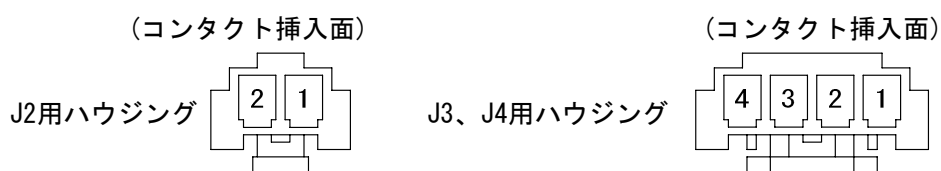
接続をあやまると、モータ破損・ドライバ破損の原因になります。  
モータ配線は正しく接続してください。

次のものがが必要です。

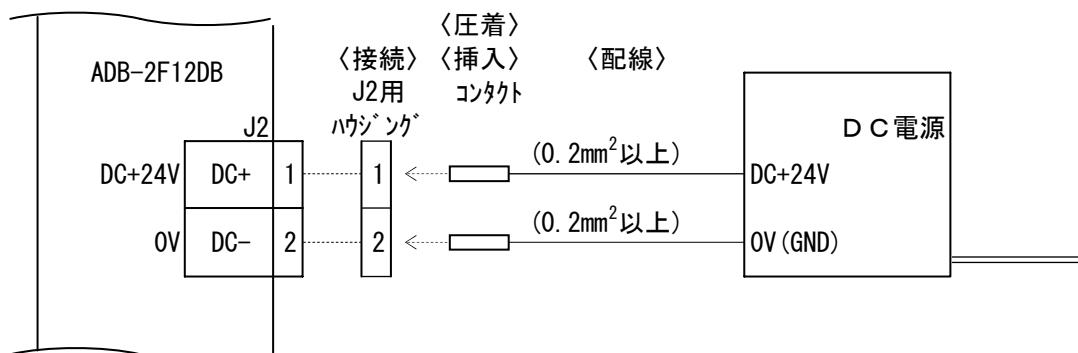
- J2用ハウジング (51103-0200:モレックス) 1個(付属品)
- J3、J4用ハウジング(51103-0400:モレックス) 2個(付属品)
- コンタクト (50351-8100:モレックス) 10個(付属品)
- 手動圧着工具 AWG28-22用 1個  
(57295-5000:モレックス)

- (1) 配線するケーブルにコンタクトを圧着します。
- (2) コンタクトをハウジングに挿入します。  
ハウジングと本体のコネクタの番号を対応させて挿入します。
- (3) ハウジングを本体のコネクタに接続します。

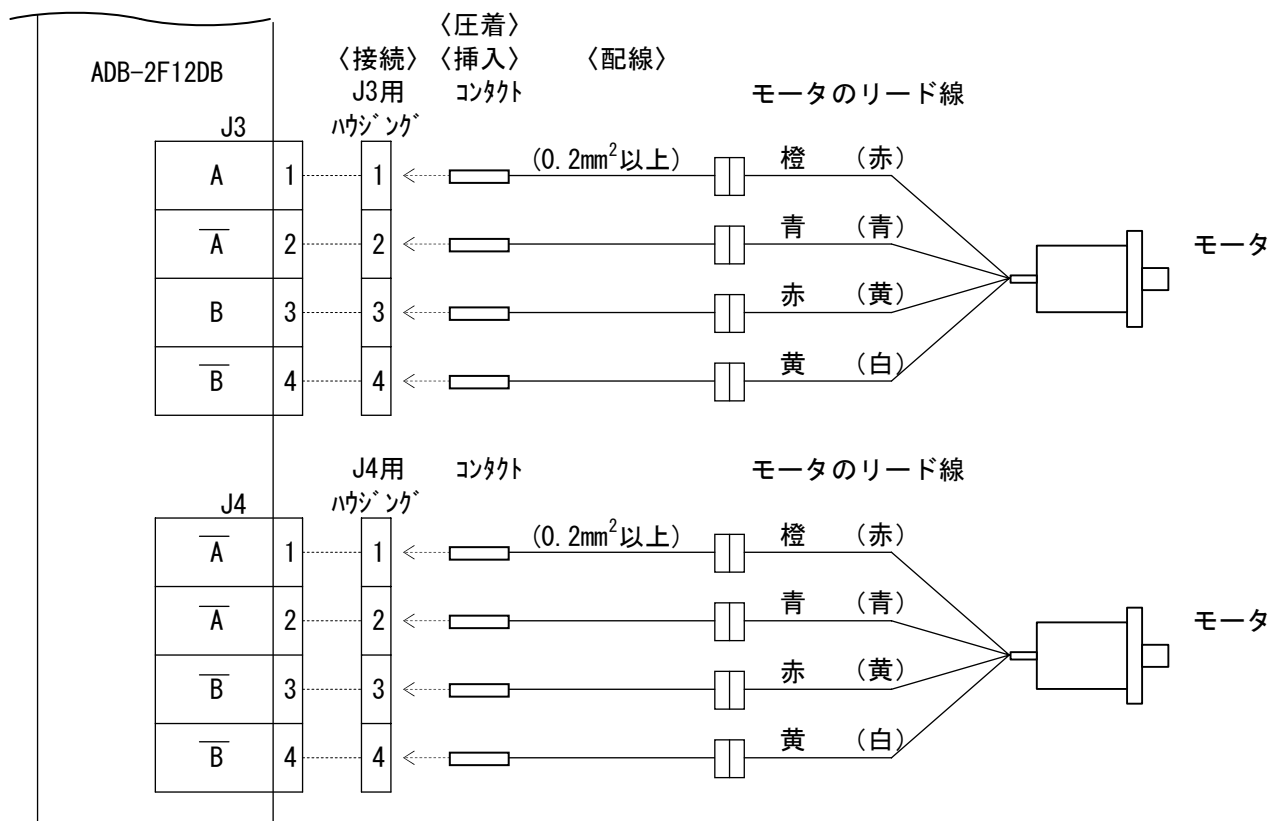
- J2用コンタクト（DC入力用）は2個、J3、J4用コンタクト（モータ出力用）は各4個です。
- J2、J3、J4はハウジングがロックされるまでコネクタに差し込んでください。  
また、コンタクトがハウジングからはずれていないか確認してください。



〔DC入力コネクタ〕



〔モータ出力端子〕



●モータのリード線の色別表示は山洋電気(株)製のバイポーラ結線モータを示し、( )の色別表示は、多摩川精機(株)製のバイポーラ結線モータを示します。

●配線するケーブルは5m以内にしてください。

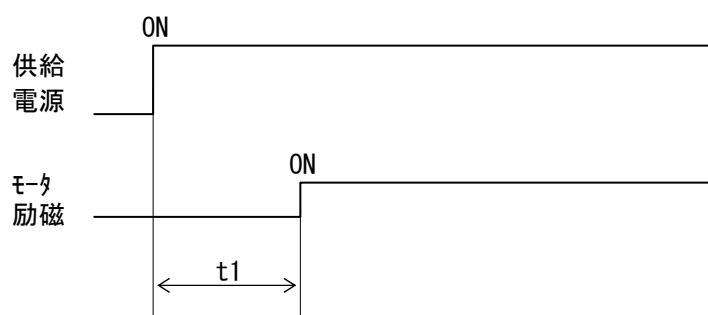
## 6-4. 電源の投入

**⚠ 注意**

モータの予期せぬ動作により、機械の破損、けがの原因になります。  
いつでも非常停止できる状態にしてください。

(1) J 2 の 1 番と 2 番に接続したケーブルに DC 電源を入力します。

## ① タイミングチャート



$t1 \leq 300\text{ms}$  (t1 : モータの駆動が可能になるまでの時間)



## 7. 設定と接続の確認

### 7-1. チェック項目

本製品は使用するモータにより、スイッチの設定およびモータの配線が異なりますので、スイッチの設定およびモータの配線が正しいか確認してください。

チェック項目		チェック	備考
軸1 ステップ角選択スイッチの設定	1/STEP SEL (SA, SB)		
軸2 ステップ角選択スイッチの設定	2/STEP SEL (SA, SB)		
軸1 DRIVE電流選択スイッチの設定	1/DRIVE I. SEL スイッチNo.		
軸2 DRIVE電流選択スイッチの設定	2/DRIVE I. SEL スイッチNo.		
DRIVE電圧選択スイッチの設定	DRIVE V. SEL (V1, V2)		
パルス入力方式選択スイッチ	SPI SEL (1P/2P)		
HOLD切替時間選択スイッチの設定	DHT SEL (16ms/150ms)		
J 1 の接続			
J 2 の接続	DC+, DC-		
J 3 の接続	1/MOTOR		
J 4 の接続	2/MOTOR		

## 8. 保守と点検

### 8-1. 保守・点検

 警告

ヒューズ交換は行わないでください。  
分解、修理、改造は行わないでください。  
けが、火災の原因になります。

- (1) 保守点検は専門の技術者が行ってください。
- (2) 定期的に次の点検を行うことを推奨します。
  - コネクタにゆるみがないか。
  - ケーブル類に傷、割れはないか。
- (3) 故障した場合は当社に返却して修理を受けてください。

## 8-2. トラブルシューティング

不具合現象	確認内容	推定原因
1. POWER LEDが点灯しない	<ul style="list-style-type: none"> <li>電源の接続</li> <li>電源電圧</li> </ul>	<ul style="list-style-type: none"> <li>電源の配線ミス</li> <li>電源電圧不良</li> <li>ドライバの故障</li> </ul>
2. モータが励磁しない (手で簡単に回せる)	<ul style="list-style-type: none"> <li>モータとドライバの接続</li> </ul>	<ul style="list-style-type: none"> <li>モータとドライバの配線ミス</li> <li>ドライバの故障</li> </ul>
3. モータが回転しない モータの動作がおかしい モータが脱調する	<ul style="list-style-type: none"> <li>上記 2. 項と同様の確認</li> <li>パルス信号の接続</li> <li>パルス信号の電圧、波形</li> <li>DRIVE電流選択スイッチの設定</li> <li>DRIVE電圧選択スイッチの設定</li> <li>ステップ角選択スイッチの設定</li> <li>パルス入力方式選択スイッチの設定</li> </ul>	<ul style="list-style-type: none"> <li>パルス信号の配線ミス</li> <li>パルス信号の仕様が違う</li> <li>DRIVE電流が小さすぎる</li> <li>DRIVE電圧が小さすぎる</li> <li>ステップ角の設定が違う</li> <li>パルス入力方式の設定が違う</li> <li>ドライバの故障</li> <li>モータの故障</li> </ul>
4. 加速中に脱調する	<ul style="list-style-type: none"> <li>起動パルス速度</li> <li>加速（減速）時間</li> </ul>	<ul style="list-style-type: none"> <li>起動パルス速度が高すぎる</li> <li>加減速時間が短すぎる</li> </ul>
5. モータの発熱が高い	<ul style="list-style-type: none"> <li>DRIVE電流選択スイッチの設定</li> </ul>	<ul style="list-style-type: none"> <li>DRIVE電流が適用モータの設定より大きい</li> </ul>

モータ出力端子のショートがおきますとドライバが故障する原因になります。

- モータ出力端子と電源線のショート
- モータ出力端子とモータ出力端子のショート

モータ出カラインに断線がおきますとドライバが故障する原因になります。

- モータ出カラインケーブルの断線
- コネクタの接触不良

不具合現象が解決されない場合は、当社までお問い合わせください。

## **9. 保管と廃棄**

### **9-1. 保管**

(1) 次のような環境に保管してください。

- 屋内（日光が直接当たらない場所）
- 周囲温度や湿度が仕様値の範囲内の場所
- 爆発性ガス、腐食性ガス、引火性ガスのない場所
- ちり、ほこり、塩分、鉄粉がかからない場所
- 製品本体に直接振動や衝撃が伝わらない場所
- 水、油、薬品の飛沫がかからない場所

(2) 上に載ったり、物を乗せたりしないでください。

### **9-2. 廃棄**

(1) 産業廃棄物として処理してください。

## 10. 仕様

## 10-1. 一般仕様

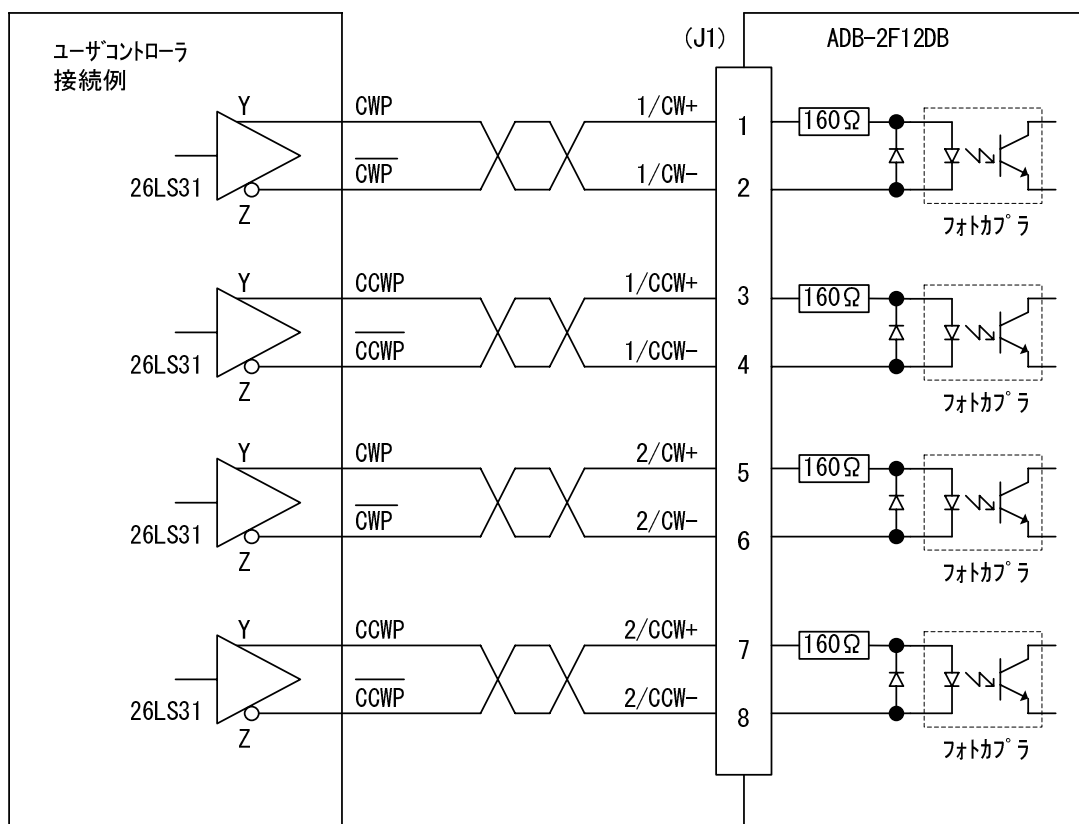
供給電源	DC+24V *1 (リップル電圧 P-P 2.0V 以下) ●DRIVE時定格電流 [DRIVE I. SEL ⇒ No. F 設定時] DC+24V: 0.8A *2 ●HOLD時定格電流 DC+24V: 0.2A	
駆動方式	バイポーラ定電流駆動	
モータ出力電流	●DRIVE電流 0.09A/相~0.35A/相 ●HOLD電流 DRIVE電流設定値の約40%	
入力信号	●ドライブパルス入力 (1/CW, 1/CCW, 2/CW, 2/CCW) ----- フォトカプラ入力	
操作部機能	●軸1 ステップ角選択 (1/STEP SEL) ●軸2 ステップ角選択 (2/STEP SEL) ●軸1 DRIVE電流選択 (1/DRIVE I. SEL) ●軸2 DRIVE電流選択 (2/DRIVE I. SEL) ●DRIVE電圧選択 (DRIVE V. SEL) ●パルス入力方式選択 (SPI SEL) ●HOLD切替時間選択 (DHT SEL)	
過熱警告	●過熱警告 (O. H. A LED)	
使用周囲温度	0°C ~ +40°C (凍結のないこと)	
使用周囲湿度	80%RH 以下 (結露のないこと)	
保存温度	-10°C ~ +55°C (凍結のないこと)	
保存湿度	80%RH 以下 (結露のないこと)	
雰囲気	屋内(直射日光が当たらないこと)、爆発性ガス・腐食性ガス・引火性ガス・オイルミスト・塵埃のないこと。	
絶縁抵抗 (常温・常湿)	信号端子 - DC端子 - ケース間	DC500V 100MΩ以上
外形寸法	H58 × W75 × D32 (mm)	
質量	100g	

\*1 入力電圧範囲はDC+24V±10%です。

\*2 入力電流を十分供給できる電源を使用してください。

10-2. 入力信号

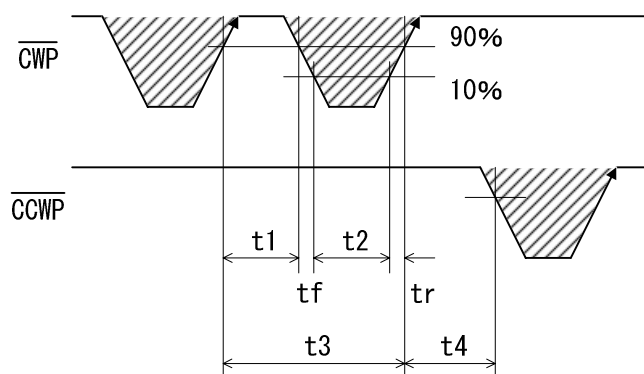
(1) 回路接続例



(2) ドライブパルス入力 (1/CW, 1/CCW, 2/CW, 2/CCW)

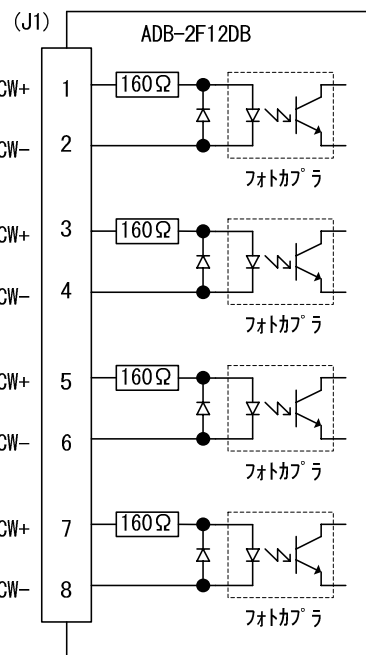
- ① 容量 9mA~27mA  
 端子間電圧 3.1V~5.5V で  
 フォトカプラON  
 (フォトカプラダイオードのVF≒1.6V)

② タイミングチャート

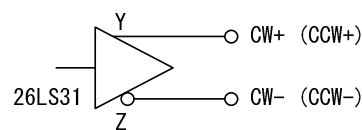


$t1 \geq 0.78 \mu s$ ,  $t2 \geq 0.78 \mu s$ ,  $t_f, t_r \leq 1 \mu s$   
 $t3 \geq 1.56 \mu s$ ,  $t4 > 1.56 \mu s$

最高応答周波数 640kHz

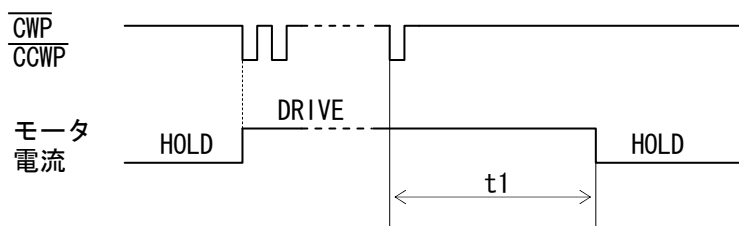


[ラインドライバ26LS31 接続可]



- 斜線部 (////) がフォトカプラダイオードの発光を示し、立ち上がりエッジ (↗) でモータが駆動されます。  
 t4はモータを含めた慣性モーメントにより大きく変化します。

## ③ DRIVE/HOLD電流切替

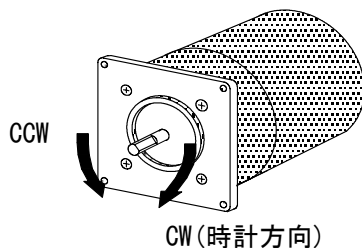


$t1 \approx 16\text{ms}$  (HOLD切替時間選択スイッチ : ON )

$t1 \approx 150\text{ms}$  (HOLD切替時間選択スイッチ : OFF)

- ドライブパルス入力によりモータへの出力電流が HOLD電流から DRIVE電流に切り替わり、 $t1$ 後に HOLD電流に戻ります。  
HOLD電流はDRIVE電流の約40%です。  
DRIVE電流中にパルス入力されれば DRIVE電流は継続されます。

## ④ 回転方向



## 10-3. 過熱警告 (O. H. A) LED

## ⚠ 警告

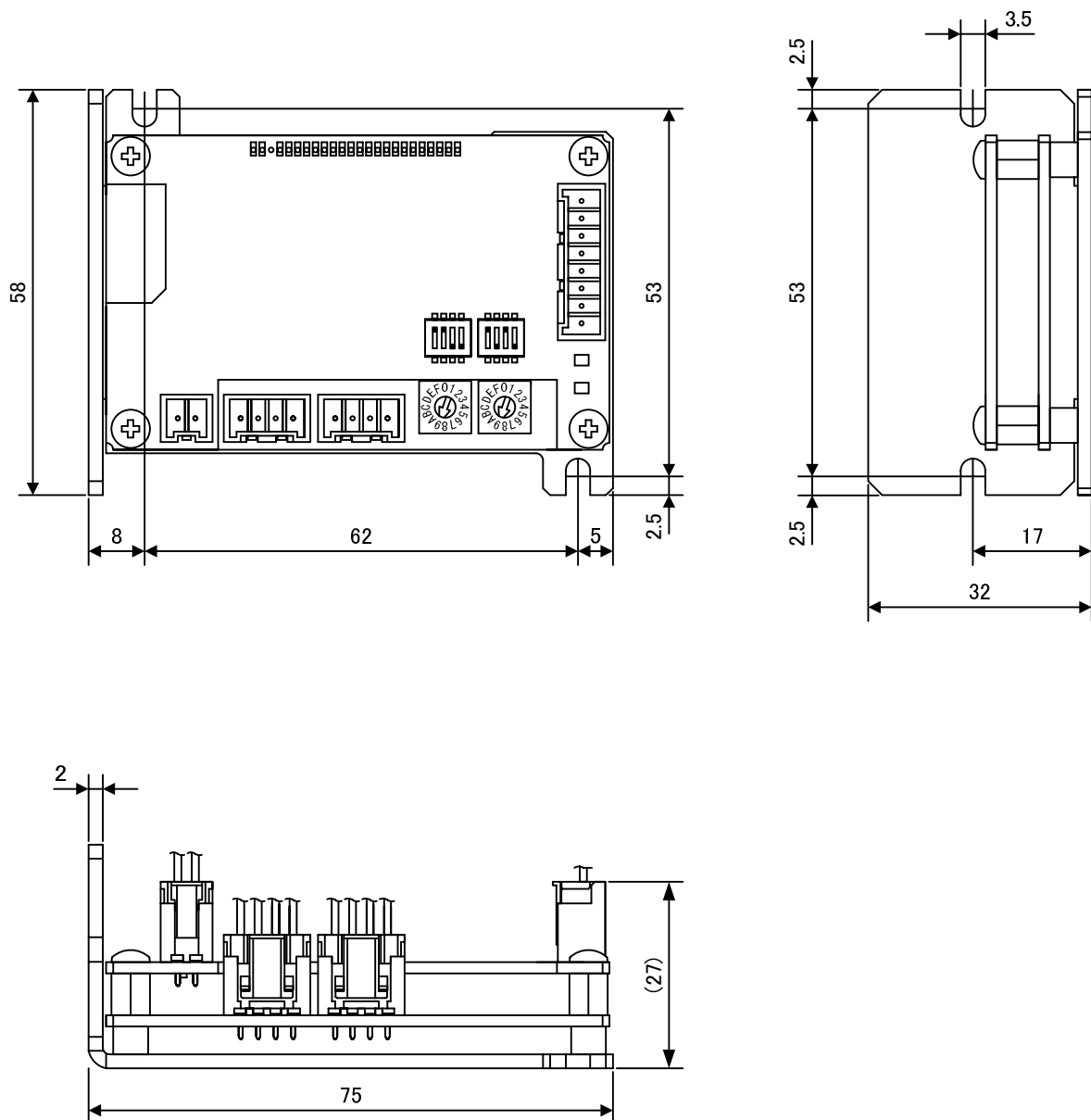
このLEDが点灯するときは運転を中止してください。  
過熱により、火災の原因になります。

- 内部温度が約 $+70^{\circ}\text{C}$ 以上になったとき、過熱警告LED (赤色) が点灯します。  
このときモータ出力電流は遮断されません。
- このLEDが点灯したときは運転を止めてモータ及びドライバに異常が発生していないか確認してください。
- 異常のない状態でこのLEDが点灯する場合は、強制空冷等の冷却対策を施してください。
- このLEDが点灯しない状態では連続駆動が可能です。



10-4. 寸法図

(単位 : mm)



10-5. 適用モータ

- 2相バイポーラ結線モータ (0.2A/相~0.35A/相) を駆動の対象にしています。

【多摩川精機製】		基本角 (°)	電流 (A/相)	DRIVE I. SEL スイッチ設定	DRIVE電圧 設定範囲	トルク特性図 番号
20角	TS3692N41 (51)	1.8	0.35	F	10V, 12V, 17V, 20V	Fig. 1
	TS3692N42 (52)	1.8	0.35	F	10V, 12V, 17V, 20V	Fig. 2

【山洋電気製】		基本角 (°)	電流 (A/相)	DRIVE I. SEL スイッチ設定	DRIVE電圧 設定範囲	トルク特性図 番号
28角	103H3205-5570 (5530)	1.8	0.25	9	17V, 20V	Fig. 3
	103H3215-5570 (5530)	1.8	0.25	9	20V	Fig. 4
出荷時設定				9	20V	—

( ) : 両軸

- 上記以外のモータを使用する場合は当社までお問い合わせください。

## 10-6. トルク特性

- (1) トルク特性表は、モータ回転速度( $s^{-1}$ ) 対 トルク( $N \cdot m$ )で表示してあります。  
モータ回転速度( $s^{-1}$ )とドライブパルス入力周波数(Hz)は、次のように換算されます。

$$\text{モータ回転速度}(s^{-1}) \times \frac{360^\circ}{\text{STEP角}} = \text{ドライブパルス入力周波数(Hz)}$$

- (2) 自起動周波数は「fs」として慣性負荷ゼロの値を示してあります。
- (3) トルクには余裕をみて使用してください。
- (4) ステッピングモータは使用条件によっては温度が高くなる場合があります。  
モータメーカーの取扱説明書に記されている注意事項に従って使用してください。

Fig. 1

ADB-2F12DB  
TS3692N41 (51)  
0.35A/PHASE

DRIVE I. SEL = No. F  
DC24V

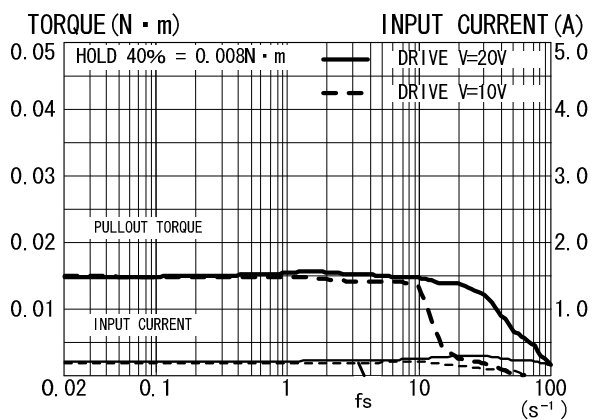


Fig. 2

ADB-2F12DB  
TS3692N42 (52)  
0.35A/PHASE

DRIVE I. SEL = No. F  
DC24V

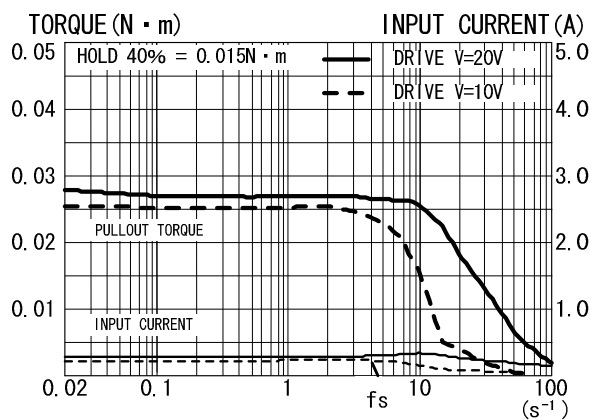


Fig. 3

ADB-2F12DB  
103H3205-5570 (5530)  
0.25A/PHASE

DRIVE I. SEL = No. 9  
DC24V

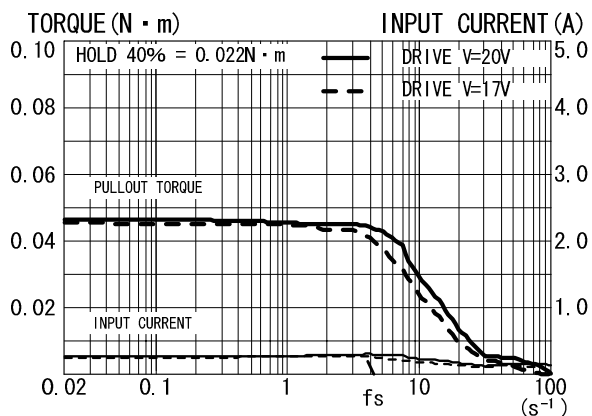
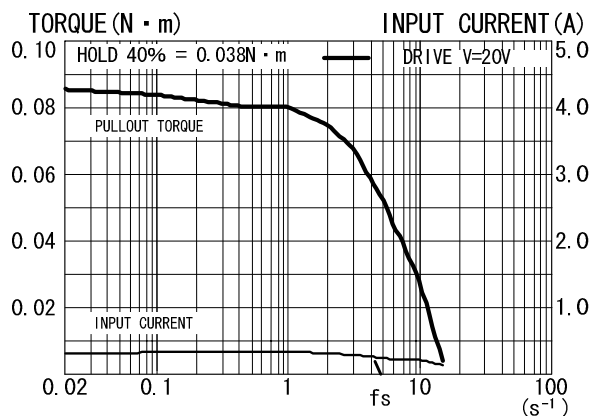


Fig. 4

ADB-2F12DB  
103H3215-5570 (5530)  
0.25A/PHASE

DRIVE I. SEL = No. 9  
DC24V



本版で改訂された主な箇所

箇 所	内 容
なし	

---

## ■ 製品保証

### 保証期間と保証範囲について

- 納入品の保証期間は、納入後2ヶ年と致します。
- 上記保証期間中に当社の責により故障を生じた場合は、その修理を当社の責任において行います。  
(日本国内のみ)  
ただし、次に該当する場合は、この保証対象範囲から除外させていただきます。
  - (1) お客様の不適當な取り扱い、ならびに使用による場合。
  - (2) 故障の原因が、当製品以外からの事由による場合。
  - (3) お客様の改造、修理による場合。
  - (4) 製品出荷当時の科学・技術水準では予見が不可能だった事由による場合。
  - (5) その他、天災、災害等、当社の責にない場合。

(注1) ここでいう保証は、納入品単体の保証を意味するもので、納入品の故障により誘発される損害はご容赦頂きます。  
(注2) 当社において修理済みの製品に関しましては、保証外とさせていただきます。

---

## 技術相談のお問い合わせ

TEL. (042) 664-5382 FAX. (042) 666-5664  
E-mail s-support@melec-inc.com

---

## 販売に関するお問い合わせ

TEL. (042) 664-5384 FAX. (042) 666-2031

株式会社 **メレック** 制御機器営業部  
〒193-0834 東京都八王子市東浅川町516-10

URL:<http://www.melec-inc.com>